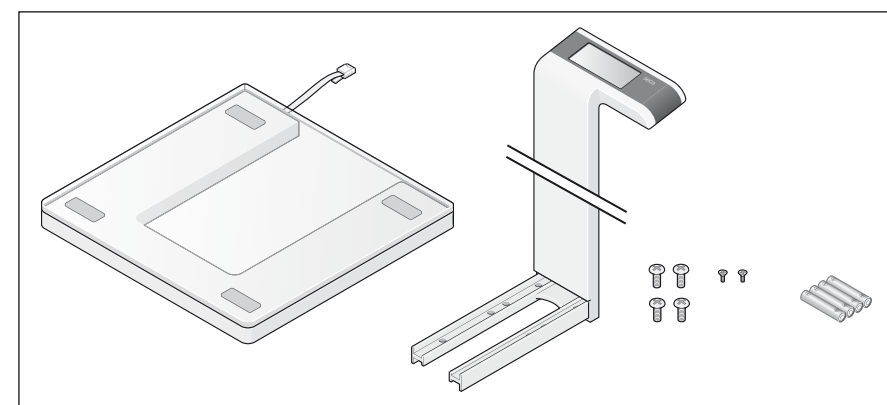
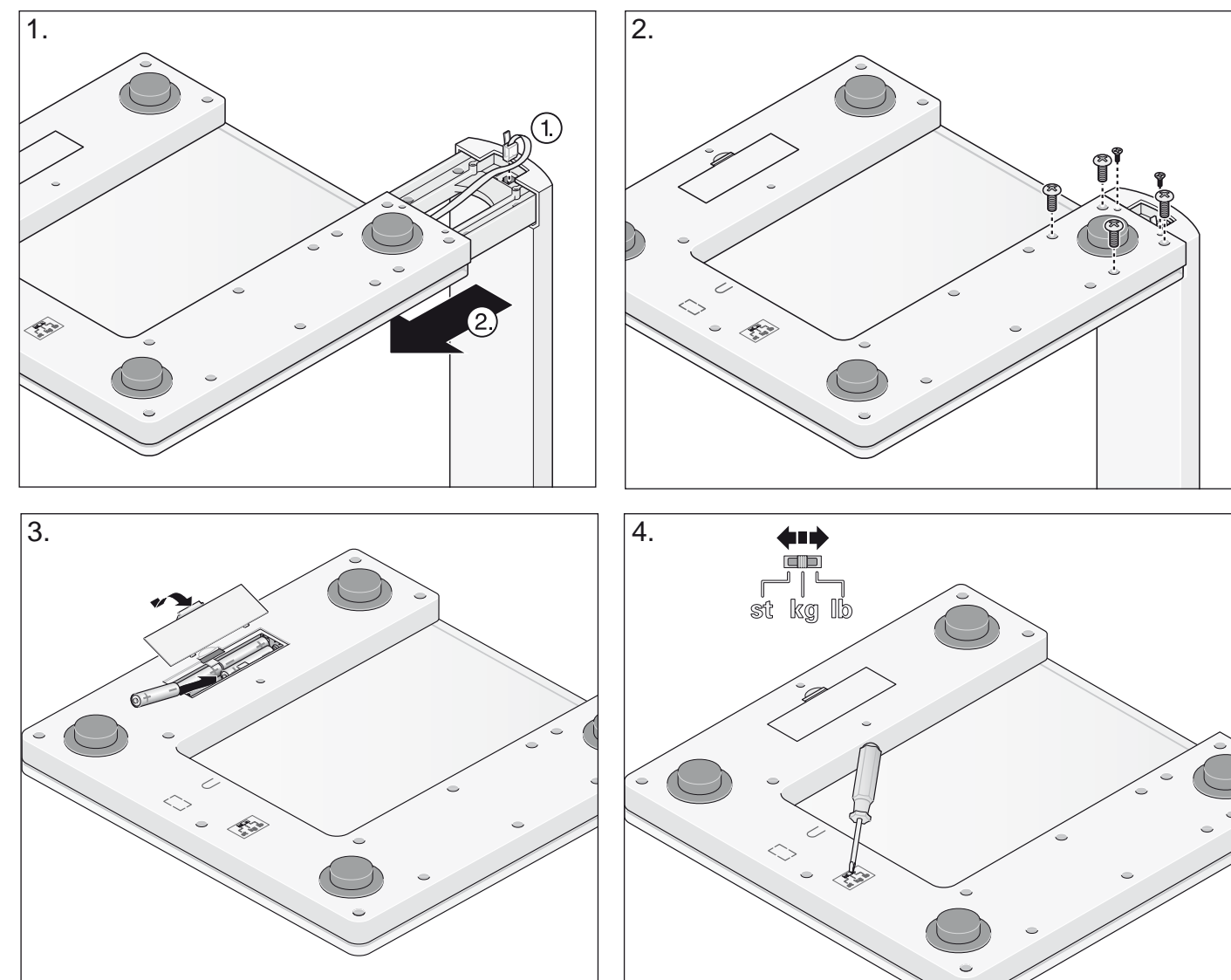


seca 719

Lieferumfang • Scope of supply • Configuration • Programma di consegna • Alcance del suministro • Leveringsomfang • Leveransomfattning • Inkludert i leveringene • Toimituksen sisältö • Omvang van de levering • Material fornecido • Περιεχόμενα παράδοσης • Комплект поставки • Zakres dostawy • Teslimat kapsamı • 納入品



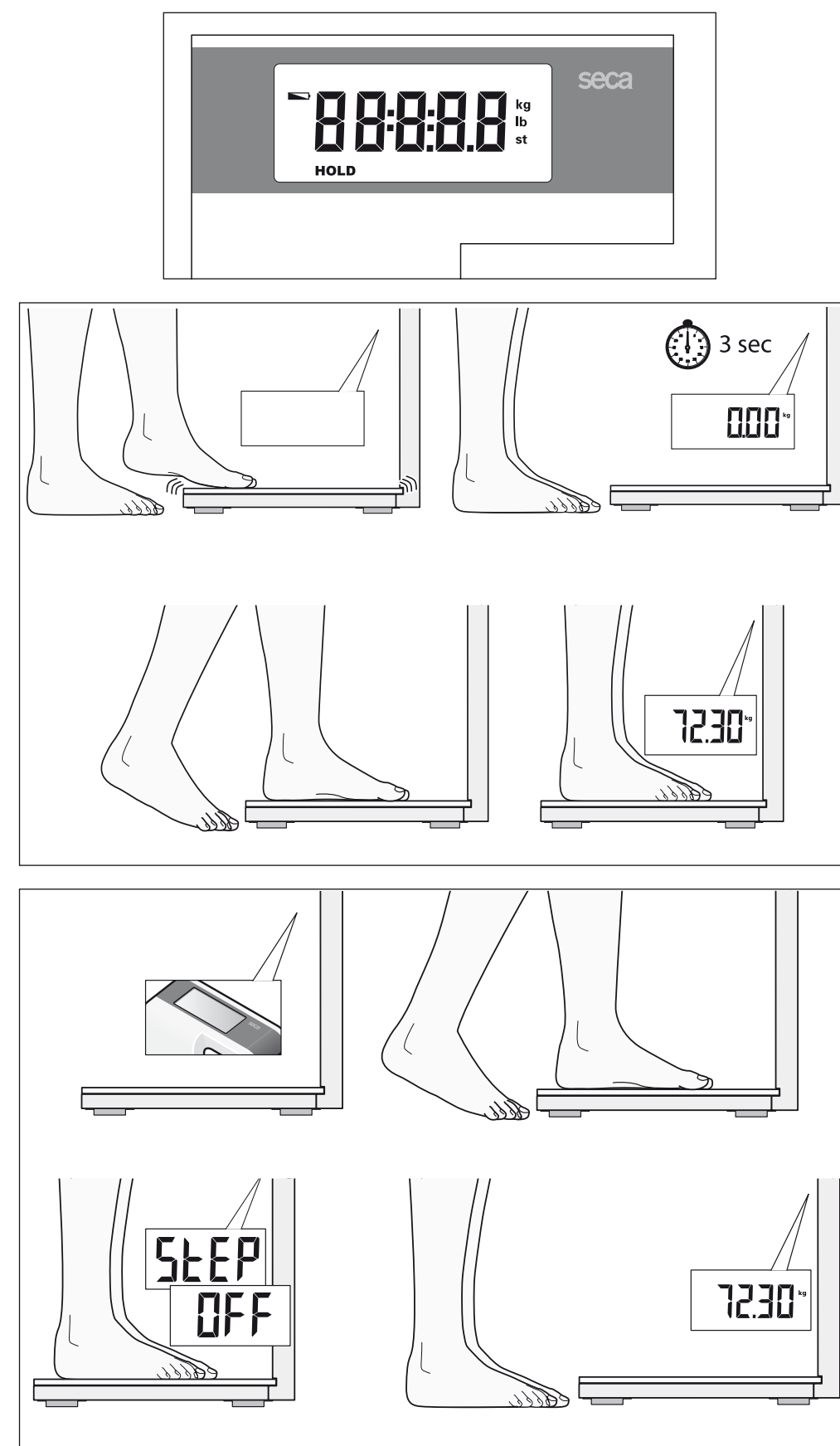
Montieren • Mounting • Monter • Montaggio • Montar • Montering • Montering • Montere • Asennus • Monteren • Montagem • Συναρμολόγηση • Монтаж • Montaž • Montaj • 組み立て



2

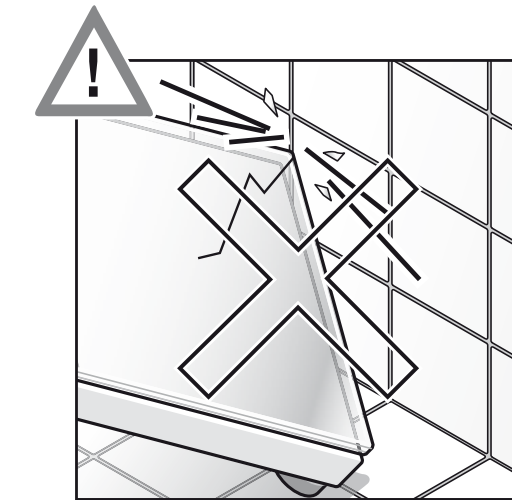
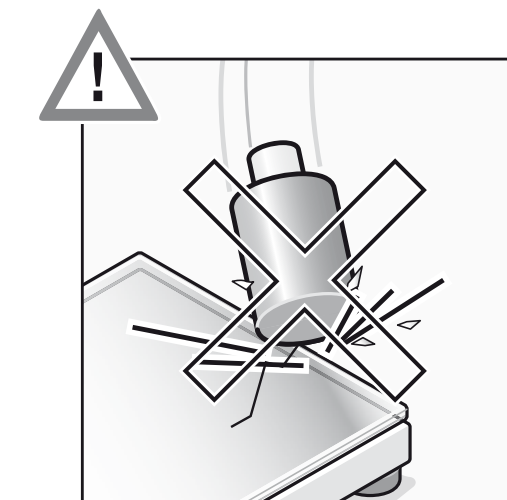
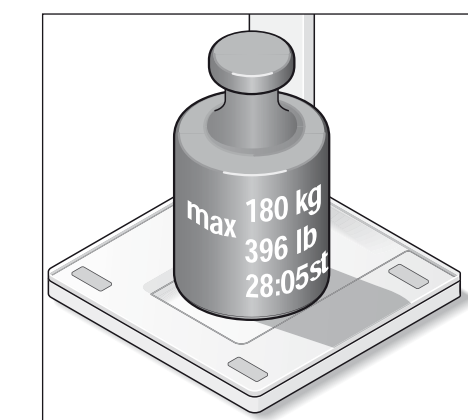
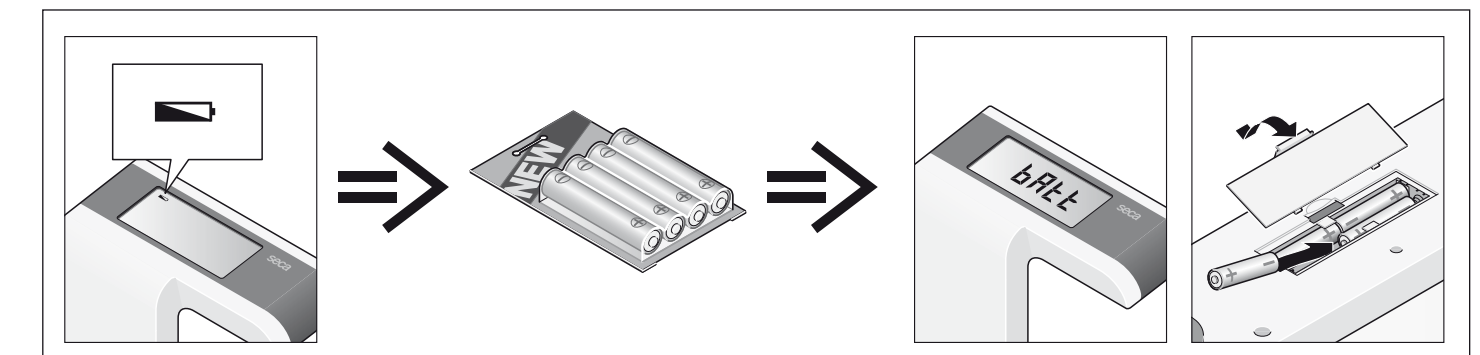
seca 719

Wiegen • Weighing • Peser • Pesatura • Pesar • Vejning • Vägning • Veie • Punnitus • Wegen • Pesar • Ζύγιση • Взвешивание • Wäzenie • Tartmak • 計量



3

seca 719



Technische Daten • Technical data • Caractéristiques techniques • Dati tecnici • Datos técnicos • Tekniske data • Tekniske data • Tekniske data • Tekniset tiedot • Technische gegevens • Dados técnicos • Τεχνικά χαρακτηριστικά • Технические данные • Dane techniczne • Teknik özellikler • 技術仕様

kg / lb / st Max	d				kg
180 kg	100 g	< ±0,6%	+10 °C ... +40 °C	a = 435 mm	6,1 kg
396 lbs	0.2 lbs			b = 350 mm	
28:05 sts				c = 955 mm	

4

seca 719

Conformit tserkl rung • Declaration of conformity • Certificat de conformit  • Dichiarazione di conformit  • Declaraci n de conformidad • Overensstemmelsesattest • F rs kran om  verensst mmelse • Konformit tserkl ring • Vaatimuksemukaususvakuutus • Verklaring van overeenkomst • Declaraci n de conformidade • Διηλική Συμβολήτητα • Заявление о соответствии • Deklaracja zgodnosci • Uygunluk Onay Belgesi • 適合宣言

- D Die Waage seca 719 erf ullt im Wesentlichen die Richtlinie 2004/108/EG  ber die elektromagnetische Vertr glichkeit.
GB The scales seca 719 largely fulfil Is the electromagnetic compatibility guideline 2004/108/EC.
F Le balance seca 719 r pond pour l'essentiel   la directive 2004/108/CE relative   la compatibilit  electromagnetic.
I La bilancia seca 719   sostanzialmente conforme alla direttiva 2004/108/CE sulla compatibilit  elettromagnetica.
E La b scula seca 719 cumple en esencia la Directiva 2004/108/CE sobre tolerancia electromagn tica.
DK V gten seca 719 opfylder i alt v sentligt direktiv 2004/108/EF om elektromagnetisk kompatibilit t.
S V gen seca 719 oppfyller i huvudsak direktivet 2004/108/EG om elektromagnetisk kompatibilit t.
N V kten seca 719 samsvarer i v sentlig grad med EUDirektiv 2004/108/EF om elektromagnetisk kompatibilit t.

- FIN Vaaka seca 719 vastaa p osoisiltaan s hk magneettista yhteensopivuutta koskevaa direktiivii 2004/108/EY.
NL De weegschaal seca 719 voldoet in essentie aan de richtlijn 2004/108/EG voor elektromagnetische compatibiliteit.
P A balanza seca 719 cumpre, no essencial, a directiva 2004/108/CE sobre compatibilidade electromagn tica.
GR Η ρη ιαυοηαηή ρηαοηα αη ααη seca 719 ααηοαηκρ ηαηα ρηααη αηηυ Οδηγία 2004/108/ΕΚ περ  ηλεκτρομαγνηηική ααηβ ηοη ηηα.
RUS Веса для взвешивания людей seca 719 отвечают в основном требованиям Директивы 2004/108/ЕС о электромагнитной совместимости.
PL Waga osobowa seca 719 speľnia w istocie wymogi dyrektywy 2004/108/WE o kompatybilnosci elektromagnetycznej.
TR Bask l seca 719, genel olarak elektromanyetik uyumluk konusundaki 2004/108/EG y netmeliklerine uygundur.
J 体重量「seca 719」は、電磁両立性に関する 2004/108/EC 指令に本質的に適合しています。

www.seca.com

S nke Vogel
Gesch ftsf hrer Finanzen & Technik
Hamburg, April 2008

[Signature]

- D - Gewährleistung
F - Garantie
E - Garantia
I - Garanzia
DK - Garant
S - Warranty
N - Warranty

- FIN - Takuu
GR - Garantia
NL - Garantie
P - Garantia
RUS - Гарантия
PL - Gwarancja

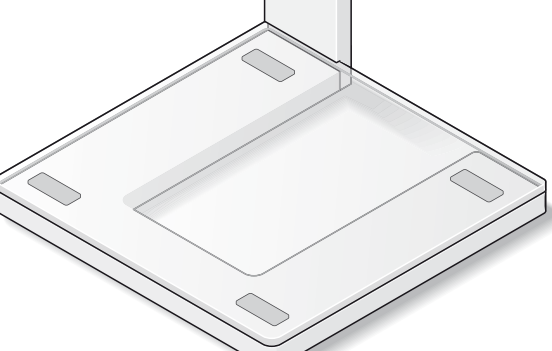
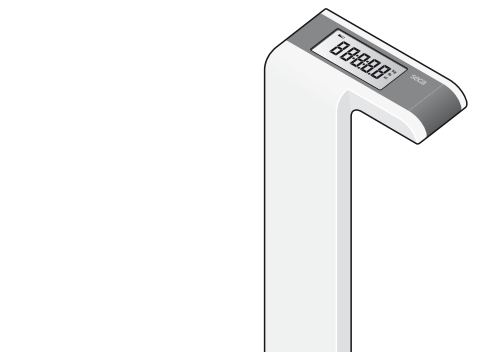
- TR - Garantia
J - Warranty

seca deutschland
Medical Scales and Measuring Systems
seca gmbh & co. kg.
Hammer Steindamm 9-25
22089 Hamburg • Germany
Phone • +49 (0)40 20 00 00 0
Fax • +49 (0)40 20 00 00 50
E-mail • info@seca.com
All contact data under www.seca.com

seca group

- seca deutschland
seca france
seca united kingdom
seca north america
seca schweiz
seca zhong guo
seca nihon
seca mexico
seca austria

seca
Precision for health



S - Garantii
P - Garantia
TR - Garantii

P - Garantia
GR - Eyyungh

TR - Garantii

N - Garantii

GR - Eyyungh

J - Eyyungh

FIN - Takuu

RUS - Garantia

PL - Gwarancja

NL - Garantie

P - Garantia

TR - Garantia

seca deutschland
Medical Scales and Measuring Systems
seca gmbh & co. kg.
Hammer Steindamm 9-25
22089 Hamburg • Germany
Phone • +49 (0)40 20 00 00 0
Fax • +49 (0)40 20 00 00 50
E-mail • info@seca.com
All contact data under www.seca.com

seca group

- seca deutschland
seca france
seca united kingdom
seca north america
seca schweiz
seca zhong guo
seca nihon
seca mexico
seca austria

seca
Precision for health