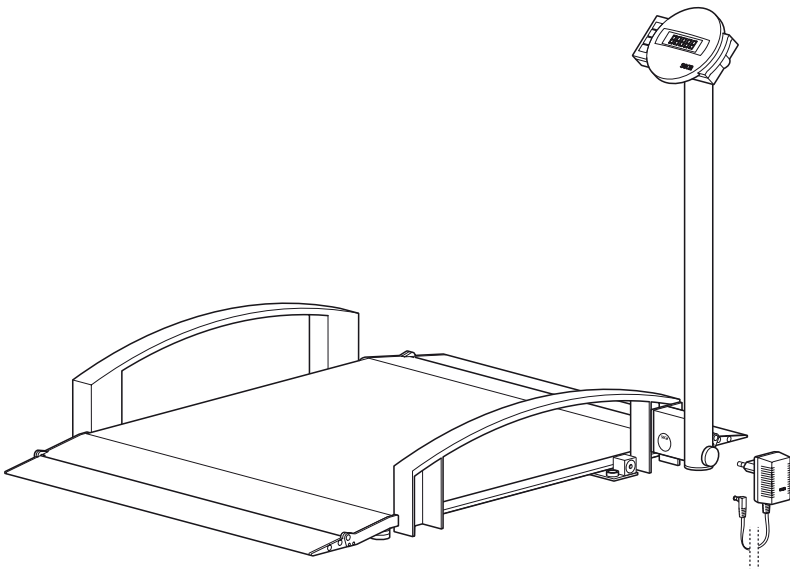


seca 664



D	<i>Bedienungsanleitung und Garantieerklärung</i>	2
GB	<i>Instruction manual and guarantee</i>	14
F	<i>Mode d'emploi et garantie</i>	26
I	<i>Manuale di istruzioni e garanzia</i>	38
E	<i>Manual de instrucciones y garantía</i>	50
P	<i>Instruções de utilização e declaração de garantia</i>	62

1. Herzlichen Glückwunsch!

Mit der elektronischen Rollstuhlwaage **seca 664** haben Sie ein hochpräzises und gleichzeitig robustes Gerät erworben.

Seit über 150 Jahren stellt seca seine Erfahrung in den Dienst der Gesundheit und setzt als Marktführer in vielen Ländern der Welt mit innovativen Entwicklungen fürs Wiegen und Messen immer neue Maßstäbe.

Die elektronische Rollstuhlwaage **seca 664** kommt entsprechend den nationalen Vorschriften hauptsächlich in Krankenhäusern, Arztpraxen und stationären Pflegeeinrichtungen zum Einsatz.

Die Gewichtsanzeige kann zwischen Kilogramm (kg), Pounds (lbs) und Stones (sts) umgeschaltet werden. Das Gewicht wird innerhalb weniger Sekunden ermittelt.

Mit der Pre-Tara-Funktion können Sie die Gewichte von drei Rollstuhltypen speichern. Dieses Gewicht wird bei der Wägung automatisch abgezogen.

Die zwei klappbaren Fahrrampen ermöglichen dem Rollstuhlfahrer ein bequemes auf- und abfahren.

Die einklappbare Säule erlaubt ein platzsparendes Aufbewahren in senkrechter Position.

Die Waage ist sehr stabil gebaut und wird Ihnen lange treue Dienste leisten. Sie ist einfach zu bedienen und die große Anzeige ist leicht lesbar.

Die **seca 664** ist auf Rollen verfahrbar und aufgrund des geringen Stromverbrauches in Verbindung mit den wiederaufladbaren Batterien über lange Zeit mobil einsetzbar.

2. Sicherheit

Bevor Sie die neue Waage benutzen, nehmen Sie sich bitte ein wenig Zeit, um die folgenden Sicherheitshinweise zu lesen.

- Beachten Sie die Hinweise in der Gebrauchsanweisung.
- Bewahren Sie die Gebrauchsanweisung und die Konformitätserklärung sorgfältig auf.
- Sie dürfen die Waage nicht fallen lassen oder heftigen Stößen aussetzen.
- Legen Sie die Waage vorsichtig in die Gebrauchslage.
- Sichern Sie die Waage beim Verstauen in aufrechter Position gegen Umfallen.
- Beim Verfahren der Waage in aufrechter Position achten Sie darauf, dass die Waage nicht umfällt.
- Verwenden Sie bitte ausschließlich das mitgelieferte seca Netzgerät. Prüfen Sie vor dem Einstecken in die Steckdose, ob die Netzspannungsangabe am Netzgerät mit der örtlichen Netzspannung übereinstimmt.
- Achten Sie bei der Verwendung der Waage mit einem Netzteil darauf, dass die Verlegung des Zuleitungskabels eine Stolpergefahr oder ein Hinterhaken ausschließt.
- Lassen Sie Reparaturen ausschließlich von autorisierten Personen durchführen.

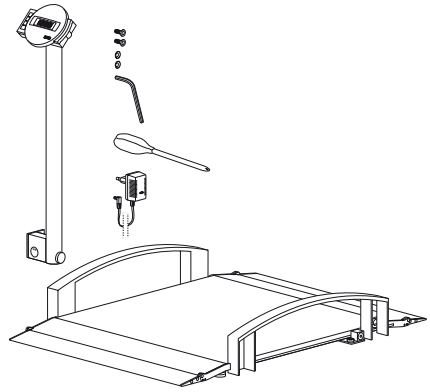
3. Bevor es richtig losgeht...

Auspacken

- Entfernen Sie die Verpackung und stellen Sie die Waage auf einen festen, ebenen Untergrund.

Im Lieferumfang sind enthalten:

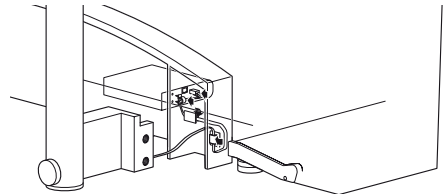
- Wägeplattform
- Säule mit Anzeigekopf
- 2 Befestigungsschrauben
- 2 Fächerscheiben
- 1 Innensechskantschlüssel
- 1 Schraubendreher
- 1 seca Netzgerät
- 1 Gebrauchsanweisung



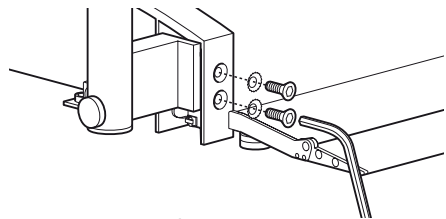
Montage der Säule

Die Säule mit dem Anzeigekopf wird an der Wägeplattform montiert.

- Führen Sie das Anschlusskabel durch die Öffnung.

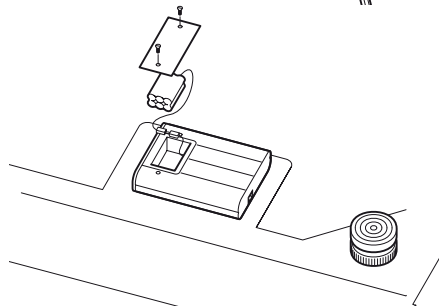


- Setzen Sie die Säule an die vorgesehene Stelle am Ende der Reling und ziehen Sie die Schrauben fest.
- Schließen Sie nun den Akkublock an.




Akkublock anschließen

- Stellen Sie die Waage vorsichtig senkrecht hin, so dass der Boden der Waage zugänglich ist.
- Verbinden Sie das Anschlusskabel aus der Säule mit der Elektronikbox.
- Lösen Sie die Schrauben des Batteriefachs, und nehmen Sie den Deckel ab.
- Verbinden Sie die Steckkontakte zum innenliegenden Akkublock.
- Verschließen Sie den Deckel und drehen Sie anschließend die Waage wieder um.



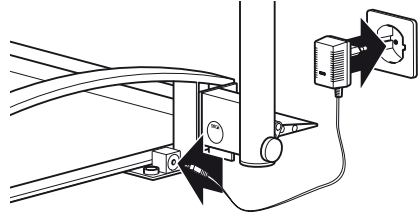
Stromversorgung

Die Stromversorgung der Waage erfolgt über ein Netzgerät und einem Akku. Die Waage arbeitet netzunabhängig – das ist sehr nützlich bei mobilem Einsatz.

Die LC-Anzeige und die Auswerteelektronik haben einen geringen Stromverbrauch – mit einem voll geladenen Akku sind 2000 Wägungen möglich. Wenn die Akkuspannung nicht mehr ausreicht, erscheint zunächst das Batteriesymbol  in der Anzeige, um darauf hinzuweisen, dass die Akkuladung zur Neige geht. Wenn der Akku nicht geladen wird, wird die Akkuspannung schließlich für ein fehlerfreies Messen nicht mehr ausreichen. In diesem Fall erscheint **bRtE** in der Anzeige, ein Wiegen ist dann nicht mehr möglich.

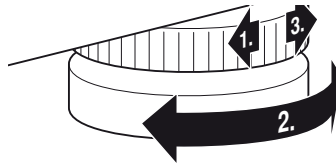
Der Akku wird von dem mitgelieferten Netzgerät geladen. Hierzu muss das Netzgerät mindesten 24 Stunden an das Netz angeschlossen sein.

Verwenden Sie bitte ausschließlich das mitgelieferte Netzgerät oder Netzgeräte aus dem seca Zubehör. Prüfen Sie vor dem Einstecken in die Steckdose, ob die Netzspannungsangabe am Netzgerät mit der örtlichen Netzspannung übereinstimmt.



4. Waage aufstellen und ausrichten

- Stellen Sie die Waage auf einen festen Untergrund.
- Klappen Sie die Säule hoch. Sichern Sie die Säule durch festziehen der Rändelschraube.
- Lösen Sie die Kontermuttern über den vier Fußschrauben.
- Richten Sie die Waage durch Drehen der Fußschrauben aus. Die Luftblase der Libelle muss sich genau in der Mitte des Kreises befinden.
- Schrauben Sie anschließend die Kontermuttern wieder fest.
- Klappen Sie die benötigten Fahrrampen herunter.
- Achten Sie darauf, dass die Waage nur mit den Füßen Bodenkontakt hat. Die Waage darf nirgends aufliegen.



Libelle

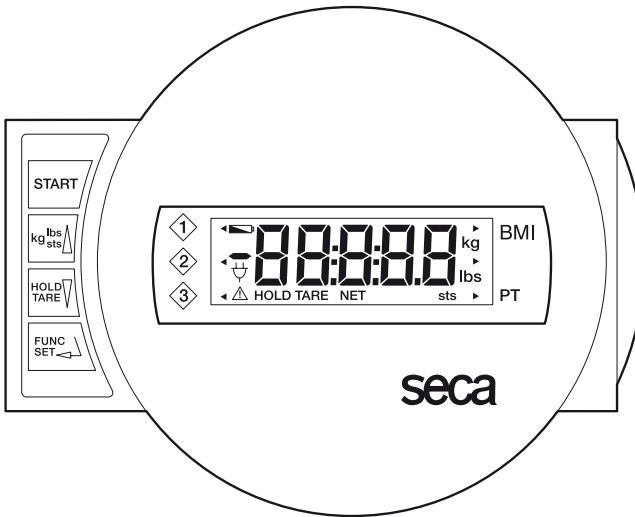
Wichtig!

Die Ausrichtung des Waagenbodens muss bei jedem Standortwechsel überprüft und eventuell korrigiert werden.

5. Bedienung

Bedienelemente und Anzeigen

Die Bedienelemente und das Display befinden sich in dem Anzeigenkopf auf der Säule.



Ein- und Ausschalten der Waage



kurzer Tastendruck → Umschaltung zwischen kg und lbs
langer Tastendruck → Umschaltung zwischen kg und sts
im Funktionsmenü → Wert erhöhen, blättern



kurzer Tastendruck → Hold-Funktion aktivieren/deaktivieren
langer Tastendruck → Anzeige auf Null setzen, Tara aktivieren/deaktivieren
im Funktionsmenü → Wert verringern, blättern



Menüwahl, Bestätigung, Parametereinstellung



Speicherplätze

Richtiges Wiegen

- Drücken Sie bei unbelasteter Waage die Starttaste.

In der Anzeige erscheinen nacheinander **SECA**, **88888** und **0.0**. Danach ist die Waage automatisch auf Null gesetzt und betriebsbereit.



- Schalten Sie gegebenenfalls die Gewichtsanzeige um (siehe Seite 6).
- Befahren Sie die Waage und bleiben Sie ruhig stehen.

Hinweis:

Die Belastung auf jede einzelne Ecke der Trittfläche beträgt maximal 200 kg.

- Lesen Sie das Wiegeergebnis an der digitalen Anzeige ab.
- Bei Belastung der Waage über 360 kg bzw. über 800 lbs erscheint in der Anzeige **STOP**.
- Um die Waage auszuschalten, drücken Sie erneut die Starttaste.



Umschaltung der Gewichtsanzeige

Die Gewichtsanzeige kann zwischen Kilogramm (kg) und Pounds (lbs) bzw. Kilogramm (kg) und Stones (sts) umgeschaltet werden.

- Schalten Sie die Waage mit der grünen Starttaste ein. Die Gewichtsanzeige erfolgt zunächst in der zuletzt gewählten Einstellung.



- Um die Anzeige des Gewichtswertes zwischen Kilogramm und Pounds umzuschalten, drücken Sie die Taste **kg/lbs/sts**.



Es leuchtet die Anzeige **kg** oder **lbs**.



- Um die Anzeige des Gewichtswertes zwischen Pounds und Stones umzuschalten, halten Sie die Taste **kg/lbs/sts** ca. 2 Sekunden lang gedrückt.



Es leuchtet die Anzeige **lbs** oder **sts**.

Automatische Abschaltung/Stromsparmmodus

Die Waage erkennt automatisch, ob ein reiner Akkubetrieb vorliegt oder ob sie ans Netz-angeschlossen ist.

- Bei Akkubetrieb: automatische Abschaltung nach 5 Minuten.
- Bei Netzbetrieb: Abschaltung nur über die Tastatur.

Gewichtsanzeige eintarieren (TARA)

Die Tara-Funktion ist sehr nützlich, wenn ein Zusatzgewicht z. B. von einem Rollstuhl, beim Wiegen nicht berücksichtigt werden soll.

Gehen Sie folgendermaßen vor:

- Drücken Sie bei unbelasteter Waage die Starttaste.
- Stellen Sie zunächst das Zusatzgewicht (z. B. den Rollstuhl) auf die Waage, und aktivieren Sie durch einen langen Tastendruck auf **HOLD/TARE** die Tara-Funktion.

Die Anzeige wird wieder auf Null gesetzt. Im Display erscheint **0.0**. Die Anzeige „NET“ erscheint.

- Fahren Sie nun den Patienten mit dem vorher gewogenen Rollstuhl auf die Waage.

Die Waage ermittelt das Gewicht des Patienten. Sie können jetzt beliebig viele Wägungen durchführen.

- Durch erneuten langen Tastendruck wird die Tara-Funktion deaktiviert; die Waage befindet sich wieder im normalen Wiegemodus, der Tarawert ist gelöscht.
- Durch Abschalten der Waage wird der Tarawert ebenfalls gelöscht.



Speichern des Gewichtswertes (HOLD)

Der ermittelte Gewichtswert kann auch nach Entlastung weiterhin angezeigt werden. Damit ist es möglich, den Patienten zuerst wieder zu versorgen, bevor man den Gewichtswert notiert.

- Drücken Sie kurz die Taste **HOLD/TARE**, während die Waage belastet ist.

In der digitalen Anzeige erscheint „HOLD“. Der Wert bleibt bis zur automatischen Abschaltung der Hold-Funktion in der Anzeige gespeichert.

- Die HOLD-Funktion kann durch erneutes Drücken der Taste **HOLD/TARE** ausgeschaltet werden.

Im Display erscheint **0.0** bei unbelasteter Waage bzw. der aktuelle Gewichtswert. Die Anzeige „HOLD“ verschwindet.



Hinweis:

Die Funktion HOLD kann auch genutzt werden, wenn vorher die Funktion TARA ausgeführt wurde.

Body-Mass-Index (BMI)

Der Body-Mass-Index setzt Körpergröße und Körpergewicht zueinander in Beziehung, ermöglicht jedoch genauere Angaben als das Idealgewicht nach Broca. Es wird ein Toleranzbereich angegeben, der als gesundheitlich optimal gilt.

- Drücken Sie bei unbelasteter Waage die Starttaste.



In der Anzeige erscheinen nacheinander **SECA**, **88888** und **0.0**. Danach ist die Waage automatisch auf Null gesetzt und betriebsbereit.

- Drücken Sie die Taste **FUNC**. Im Display erscheint die zuletzt benutzte Funktion.



- Wählen Sie mit den Pfeiltasten die BMI-Funktion **FU 1**. Aktivieren Sie die Funktion, indem Sie noch einmal die Taste **FUNC** drücken.



Im Display erscheint der zuletzt benutzte Speicherplatz.

Ein Pfeil auf der linken Seite des Displays zeigt ebenfalls an, welcher Speicherplatz eingestellt ist.



- Wählen Sie mit den Pfeiltasten den Speicherplatz, auf dem Sie die Körpergröße des Patienten speichern möchten oder eventuell bereits gespeichert haben.



- Drücken Sie dann **FUNC**. Auf dem Display sehen Sie die Körpergröße aus dem Speicherplatz.



- Sie können den Wert mit den Pfeiltasten in Schritten gemäß der Anzeigenteilung verändern.



- Wenn der richtige Wert eingestellt ist, drücken Sie noch einmal die Taste **FUNC**. Die BMI-Funktion ist nun aktiviert.



- Lassen Sie den Patienten die Waage betreten. Dort soll der Patient ruhig stehen bleiben.

- Lesen Sie den BMI an der digitalen Anzeige ab und vergleichen ihn mit den Kategorien auf Seite 9.

- Um wieder in den normalen Wägebetrieb zu gelangen, drücken Sie die Taste **FUNC**.



- Um die Waage auszuschalten, drücken Sie erneut die Starttaste.



Auswertung des Body-Mass-Index für Erwachsene:

Vergleichen Sie den ermittelten Wert mit den unten angegebenen Kategorien, die den von der WHO, 2000 verwendeten entsprechen.

- **BMI unter 18,5:**

Achtung, der Patient wiegt zu wenig. Es könnte eine Tendenz zur Magersucht vorliegen. Eine Gewichtszunahme ist empfehlenswert, um Wohlbefinden und Leistungsfähigkeit zu verbessern. Im Zweifelsfalle sollte ein Facharzt konsultiert werden.

- **BMI zwischen 18,5 und 24,9:**

Der Patient ist normalgewichtig. Er darf bleiben, wie er ist.

- **BMI zwischen 25 und 30 (Präadipositas):**

Der Patient hat leichtes bis mittleres Übergewicht. Er sollte sein Gewicht reduzieren, wenn bereits eine Krankheit vorliegt (z.B. Diabetes, Bluthochdruck, Gicht, Fettstoffwechselstörungen).

- **BMI über 30:**

Eine Gewichtsabnahme ist dringend erforderlich. Stoffwechsel, Kreislauf und Knochen werden belastet. Empfohlen ist eine konsequente Diät, viel Bewegung und Verhaltenstraining. Im Zweifelsfalle sollte ein Facharzt konsultiert werden.

Wiegen mit Pre-Tara

Wenn die Pre-Tara-Funktion aktiviert ist, wird ein gespeicherter Gewichtswert vom aktuell gemessenen Gewicht abgezogen. Diese Funktion ist zum Beispiel dann nützlich, das Gewicht eines Rollstuhls nicht mit angezeigt werden soll.

Es können drei verschiedene Taragewichte (Rollstuhlgewichte) gespeichert werden.

- Drücken Sie bei unbelasteter Waage die Starttaste.



In der Anzeige erscheinen nacheinander **SECA**, **88888** und **0.0**. Danach ist die Waage automatisch auf Null gesetzt und betriebsbereit.

- Drücken Sie die Taste **FUNC**.



Im Display erscheint die zuletzt benutzte Funktion.

- Wählen Sie mit den Pfeiltasten die Pre-Tara-Funktion **FU 3**. Aktivieren Sie die Funktion, indem Sie noch einmal die Taste **FUNC** drücken.



Im Display erscheint der zuletzt benutzte Speicherplatz.



Ein Pfeil auf der linken Seite des Displays zeigt ebenfalls an, welcher Speicherplatz eingestellt ist.

- Wählen Sie mit den Pfeiltasten den gewünschten Speicherplatz, auf dem Sie das Zusatzgewicht speichern möchten oder eventuell bereits gespeichert haben.
- Drücken Sie dann **FUNC**. Auf dem Display sehen Sie den Tarawert aus dem Speicherplatz.



- Sie können den Wert mit den Pfeiltasten in Schritten gemäß der Anzeigenteilung verändern.
- Wenn der richtige Wert eingestellt ist, drücken Sie noch einmal die Taste **FUNC**.
Die Pre-Tara-Funktion ist nun aktiviert.
- Befahren Sie die Waage mit dem zum Speicherplatz gehörenden Rollstuhl. Lesen Sie das Wiegeergebnis an der digitalen Anzeige ab.
- Um wieder in den normalen Wägebetrieb zu gelangen, drücken Sie die Taste **FUNC**.
- Um die Waage auszuschalten, drücken Sie erneut die Starttaste.



Tipp: Notieren Sie auf Ihren Rollstühlen das Gewicht und den Speicherplatz des Gewichtes.

Einstellung der Dämpfung

Eine Dämpfung ist nützlich, um Störungen bei der Gewichtsermittlung (z. B. durch Patientenbewegungen) zu reduzieren. Je stärker die Dämpfung ist, desto träger reagiert die Gewichtsanzeige. Sie können die Dämpfung entsprechend den Erfordernissen einstellen.

- Drücken Sie die Taste **FUNC** und halten Sie sie 2 Sekunden gedrückt.
Im Display erscheinen **FIL** und die aktuelle Einstellung:
0 = geringe Dämpfung
→ schnelle Gewichtsermittlung
1 = mittlere Dämpfung
→ normale Gewichtsermittlung
2 = starke Dämpfung
→ langsame Gewichtsermittlung
- Drücken Sie eine Pfeiltaste, wenn Sie den eingestellten Wert verändern möchten.
- Drücken Sie noch einmal die Taste **FUNC**, um den angezeigten Wert zu speichern. Die Waage befindet sich dann wieder im normalen Wägebetrieb.



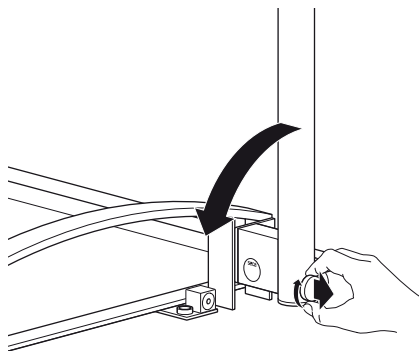
Die Einstellungen bleiben auch nach dem Ausschalten der Waage erhalten.

6. Waage verstauen

In aufrechter Position kann die Waage platzsparend verstaut werden.

- Lösen Sie die Rändelschraube am Säulenklappscharnier.
- Ziehen Sie die Rändelschraube heraus und klappen Sie die Säule um.
- Lassen Sie die Rändelschraube wieder einrasten.
- Sie können die Waage nun an der Säule aufrichten.
- Die Waage kann jetzt verfahren werden.

Zum **kurzfristigen** Abstellen kann die Waage auf die untere Reling gestellt werden. Sichern Sie die Waage beim Verstauen in aufrechter Position gegen Umfallen.



7. Reinigung

Reinigen Sie den Belag und das Gehäuse nach Bedarf mit einem Haushaltsreiniger oder einem handelsüblichen Desinfektionsmittel. Beachten Sie die Hinweise des Herstellers. Verwenden Sie auf keinen Fall scheuernde oder scharfe Reiniger, Spiritus, Benzin oder Ähnliches für die Reinigung. Solche Mittel können die hochwertigen Oberflächen beschädigen.

8. Was tun, wenn...

... keine Gewichtsanzeige erscheint?

- Ist die Waage eingeschaltet?
- Überprüfen Sie den Netzanschluss und den Anschluss des Akkublocks.
- Ist der Steckkontakt an der Waage richtig angeschlossen?
- Ist der Steckkontakt zur Verbindung der Anzeige an der Waage richtig angeschlossen?

... vor dem Wiegen nicht erscheint?

- Drücken Sie erneut die Starttaste – die Waage darf dabei nicht belastet sein - und nur mit den Füßen den Boden berühren

... ein Segment **ständig** oder **gar nicht leuchtet**?

- Die entsprechende Stelle weist einen Fehler auf. Benachrichtigen Sie den Wartungsdienst.

... die Anzeige erscheint?

- Die Batteriespannung des Akkus lässt nach. Sie sollten den Akku in den nächsten Tagen aufladen.

... die Anzeige **bAtE** erscheint?

- Der Akku ist so stark entladen, dass nicht mehr gemessen werden kann. Laden Sie den Akku wieder auf.

... die Anzeige **5tOP** erscheint?

- Die Höchstlast wurde überschritten.

... die Anzeige blinkt?

- Haben Sie gerade die Hold- / oder Tarafunktion aktiviert, warten Sie bitte, bis die Waage einen gleichbleibenden Gewichtswert erkannt hat. Die Anzeige hört dann auf zu blinken.
- Ist keine Aktivierung einer Funktion vorangegangen, so entlasten Sie die Waage und warten Sie, bis **0.0** angezeigt wird und wiegen Sie dann nochmals.

... die Anzeige **tENP** erscheint?

- Die Umgebungstemperatur der Waage ist zu hoch oder zu niedrig. Stellen Sie die Waage in einer Umgebungstemperatur zwischen +10 °C und +40 °C auf. Warten Sie etwa 15 Minuten, bis sich die Waage an die Umgebungstemperatur angepasst hat und wiegen Sie dann erneut.

... die Anzeige **E** und eine Zahl erscheinen?

- Schalten Sie die Waage über die Starttaste ab und starten Sie erneut. Danach arbeitet die Waage wieder normal.
Sollte das nicht der Fall sein, unterbrechen Sie die Spannungsversorgung, indem Sie kurzzeitig den Akku entfernen. Ist auch diese Maßnahme ohne Ergebnis, benachrichtigen Sie den Wartungsdienst.

9. Wartung

Ihre seca-Waage verlässt das Werk mit einer Genauigkeit besser $\pm 0,15\%$. Damit diese Genauigkeit auch weiterhin erreicht wird, muss das Produkt sorgfältig aufgestellt und regelmäßig gewartet werden. Wir empfehlen je nach Häufigkeit der Benutzung eine Wartung im Abstand von 3 bis 5 Jahren. Bitte beachten Sie, dass hierzu ein qualifizierter Wartungsdienst herangezogen wird. Im Zweifelsfall hilft Ihnen der seca-Kundendienst weiter.

10. Technische Daten

Abmessungen: (Breite, Länge, Höhe)

Wägeplattform:	800 x 965 x 65 mm
Waage in aufrechter Position:	193 x 986 x 1102 mm
Eigengewicht	ca. 32 kg
Temperaturbereich	+10 °C bis +40 °C
Genauigkeit	besser $\pm 0,15\%$
Wägebereich	0 bis 360 kg / 0 bis 800 lbs / 0 bis 57 sts
Feineinteilung	100 g / 0.1 lbs
Farbe	silbergrau/schwarz
Stromversorgung:	Netzgerät und eingebauter Akku

11. Ersatzteile und Zubehör

Stromversorgung

Modellabhängiges Netzteil:

Steckernetzgerät, Euro, 230V~ / 50Hz / 12V= / 130mA

Best.Nr. 68-32-10-252

Switchmode Netzgerät: 100-240V~ / 50-60Hz / 12V= / 0.5A

Best.Nr. 68-32-10-265

Akkumulatoren:

6-fach Akkupack, NiMH

seca-Ersatzteil-Nr.: 68-22-12-721

12. Entsorgung

Entsorgung des Gerätes



Entsorgen Sie das Gerät nicht über den Hausmüll. Das Gerät muss sachgerecht als Elektronikschrott entsorgt werden. Beachten Sie Ihre jeweiligen nationalen Bestimmungen. Für weitere Auskünfte wenden Sie sich an unseren Service unter:

service@seca.com

Batterien oder Akkus

Wenn Sie Batterien oder Akkus für Ihre Waage verwenden, werfen Sie diese nicht in den Hausmüll. Entsorgen Sie verbrauchte Batterien oder Akkus über Sammelstellen in Ihrer Nähe. Wählen Sie beim Neukauf schadstoffarme Batterien ohne Quecksilber (Hg), Cadmium (Cd) und ohne Blei (Pb).

13. Gewährleistung

Für Mängel, die auf Material- oder Fabrikationsfehler zurückzuführen sind, gilt eine zweijährige Gewährleistungsfrist ab Lieferung. Alle beweglichen Teile, wie z.B. Batterien, Kabel, Netzgeräte, Akkus etc., sind hiervon ausgenommen. Mängel, die unter die Gewährleistung fallen, werden für den Kunden gegen Vorlage der Kaufquittung kostenlos behoben. Weitere Ansprüche können nicht berücksichtigt werden. Kosten für Hin- und Rücktransporte gehen zu Lasten des Kunden, wenn sich das Gerät an einem anderen Ort als dem Sitz des Kunden befindet. Bei Transportschäden können Gewährleistungsansprüche nur

geltend gemacht werden, wenn für Transporte die komplette Originalverpackung verwendet und die Waage darin gemäß dem originalverpackten Zustand gesichert und befestigt wurde. Bewahren Sie daher alle Verpackungsteile auf.

Es besteht keine Gewährleistung, wenn das Gerät durch Personen geöffnet wird, die hierzu nicht ausdrücklich von seca autorisiert worden sind.

Kunden im Ausland bitten wir, sich im Gewährleistungsfall direkt an den Verkäufer des jeweiligen Landes zu wenden.

1. Congratulations!

In the **seca 664** electronic wheelchair scale, you have purchased a high-precision yet sturdy piece of equipment.

seca has been putting its experience at the service of health for over 150 years now, and as market leader in many countries of the world, is always setting new standards with its innovative developments for weighing and measuring.

In accordance with national regulations, the **seca 664** electronic wheelchair scale is used primarily in hospitals, doctors' surgeries and in-patient nursing facilities.

The weight display can be switched between kilogrammes (kg), pounds (lbs) and stones (sts). Weight is determined within a few seconds.

You can use the pre-Tare function to record the weights of, e.g. three types of wheelchairs. This weight is automatically deducted in the weighing operation.

The two fold-away ramps allow the wheelchair-user to get on and off in comfort.

The fold-away column allows the scale to be stored upright to save space.

The scale is of a very sturdy construction and will give you long and loyal service. It is easy to operate and the large display is easy to read.

The **seca 664** can be moved on castors and its low power consumption combined with its rechargeable batteries mean it will provide long, mobile service.

2. Safety

Before using the new scale, please take a little time to read the following safety instructions.

- Follow the instructions in the instructions for use.
- Keep the operating instructions and the declaration of conformity in a safe place.
- Do not drop the scale or subject it to violent shocks.
- Lay the scale carefully in its position for use.
- Secure the scale so that it does not fall over when stored in the upright position.
- When moving the scale in the upright position, ensure that it does not fall over.
- Be sure to use only the seca mains unit supplied. Before plugging the mains unit into a socket, check that the mains voltage indicated on the mains unit matches local mains voltage.
- When using the scale with a mains unit, ensure that the supply cable is routed in such a way as to exclude any type of tripping hazard.
- Have repairs carried out only by authorised persons.

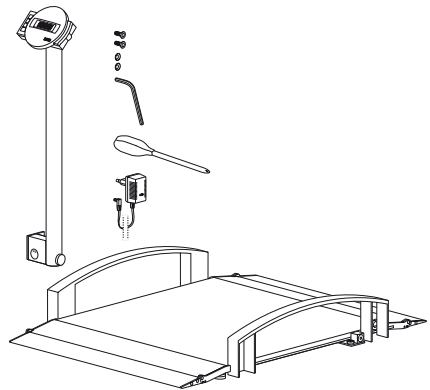
3. Before you start...

Unpacking

- Remove the packaging and place the scale on a firm, level surface.

The scope of supply includes:

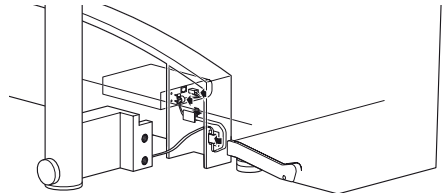
- Weighing platform
- Column with display head
- 2 mounting screws
- 2 serrated lock washers
- 1 Allen key
- 1 screwdriver
- 1 seca mains unit
- 1 set of operating instructions



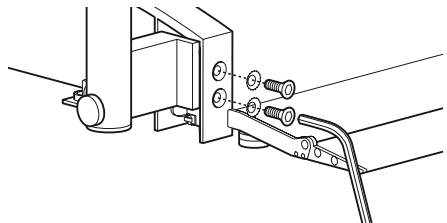
Fitting the column

The column and display head are fitted to the weighing platform.

- Guide the connecting cable through the opening.

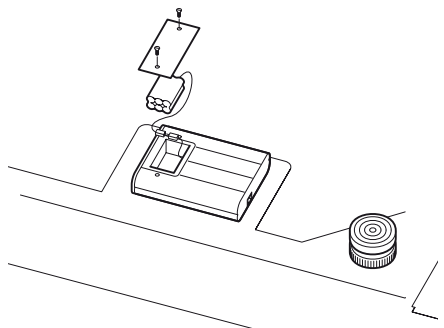


- Place the column at the intended point at the end of the rail and tighten up the screws.
- Now connect the battery pack.




Connecting battery pack

- Carefully get the scale upright so that the base of the scale is accessible.
- Connect the connecting cable from the column to the electronics box.
- Undo the screws of the battery compartment and take off the cover.
- Connect the plug contacts to the battery pack inside.
- Close the cover and then turn the scale back up the right way.



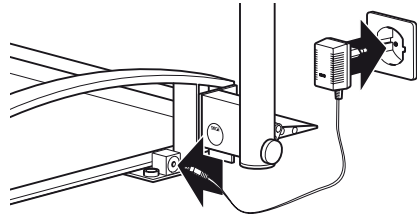
Power supply

The scale is powered by a mains unit and by a rechargeable batterie. The scale works independently of the mains, which is very handy for mobile use.

The LC display and the evaluation electronics have a low power consumption – 2000 weighing operations can be performed with a fully charged batterie. Once batterie voltage is no longer adequate, the batterie symbol  first appears in the display to indicate that batterie power is dropping. If the batterie is not charged, batterie voltage will ultimately not be adequate for error-free measuring. In this case, **bAtt** appears in the display and weighing is no longer possible.

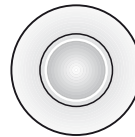
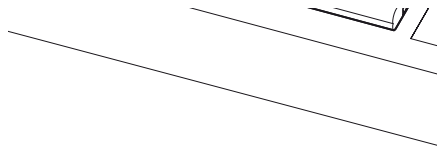
The rechargeable batterie is charged by the mains unit supplied. For this purpose, the mains unit needs to be connected to the mains for at least 24 hours.

Please use only the mains unit supplied or mains units from the seca range of accessories. Before plugging the unit into the socket, check whether the mains voltage marked on the mains unit matches local mains voltage.



4. Setting up and aligning the scale

- Place the scale on a level surface.
- Fold the column upwards. Secure the column by tightening up the knurled screw.
- Undo the locknuts using the four foot screws.
- Align the scale by undoing the foot screws. The air bubble in the spirit level must be right in the centre of the circle.
- Then re-tighten the locknuts.
- Fold down the ramps required.
- Ensure that only the feet of the scale are in contact with the floor. The scale may not be in contact at any other point.



spirit level

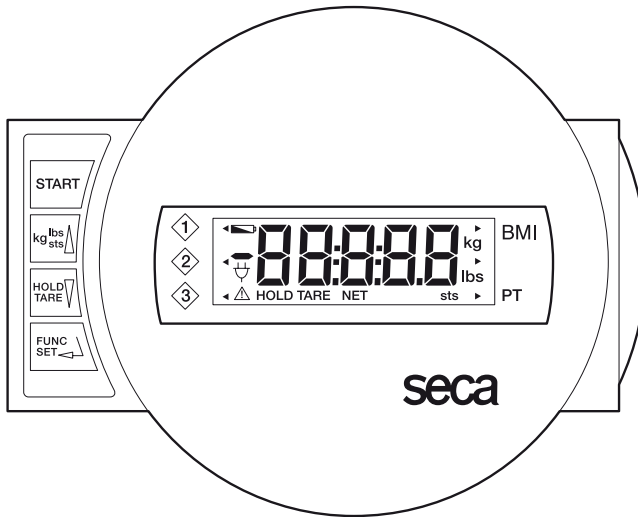
Important!

The alignment of the base of the scale must be checked and corrected if necessary every time the location of the scale is changed.

5. Operation

Controls and displays

The controls and the display are on the display head on the column..



Switch scale on and off



press briefly → switch between kg and lbs
hold down → switch between kg and sts
in function menu → increase value, scroll



press briefly → activate hold function
hold down → set display to zero, activate/deactivate tare function
in function menu → decrease value, scroll



Menu selection, Confirmation, Parameter adjustment



Memories

Correct weighing

- Press the Start key with no load on the scale.
SECA, **8.8888** and **0.0** appear consecutively in the display. The scale is then automatically set to zero and ready to use.
- If necessary, switch the weight display (see page 18).
- Move your chair onto the scale and keep still.

Note

The maximum load on each individual corner of the weighing platform is 200 kg.

- Read the weighing result off the digital display.
- If a load greater than 360 kg or 800 lbs is placed on the scale, **STOP** appears in the display.
- To switch off the scale, press the Start key again.



Switching the weight display

The weight display can be switched between kilogrammes (kg) and pounds (lbs) or between kilogrammes (kg) and stones (sts).

- Switch on the scale using the green Start key. Weight is initially displayed in the last setting selected.
- To switch the weight display between kilogrammes and pounds, press the **kg/lbs/sts** key.
The **kg** or **lbs** display lights up.



- To switch weight display between pounds and stones, hold down the **kg/lbs/sts** key for approx. 2 seconds.
- The **lbs** or **sts** display lights up.



Automatic switch-off/economy mode

The scale automatically detects whether it is being operated on rechargeable batteries alone or whether it is connected to the mains.

- With rechargeable battery operation: automatic shut-down after 5 minutes.
- With mains operation: shut-down only via keypad.

Taring weight display (TARE)

The Tare function is very useful if an additional weight, e.g. that of a wheelchair, is to be ignored for weighing purposes.

Proceed as follows:

- Press the Start key with no load on the scale.



- First place the additional weight (e.g. the wheelchair) on the scale and activate the Tare function by pressing and holding the **HOLD/TARE** key.



The display is reset to zero. **0.0** appears in the display. The note "NET" appears.



- Now move the patient and the wheelchair previously weighed onto the scale.

The scale determines the patient's weight.

You can now perform as many weighing operations as you like.

- Hold the key down again to deactivate the Tare function; the scale is then back in normal weighing mode and the tare value has been erased.
- The tare value is likewise erased by the scale being switched off.



Store weight value (HOLD)

You can also continue displaying the weight determined once the load has been removed. This makes it possible to look after a patient first, before having to note the weight.

- Press the **HOLD/TARE** key whilst the load is on the scale.



"HOLD" appears in the digital display. The value remains saved in the display until the hold function is automatically switched off.



- The HOLD function can be switched off by pressing the **HOLD** key again.



0.0 appears in the display if the scale has no load on it, otherwise the current weight. The "HOLD" display vanishes.

Note:

The HOLD function can also be used if the TARE function has been executed beforehand.

Body-Mass-Index (BMI)

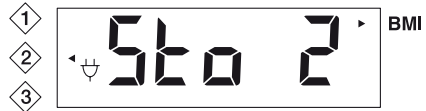
Body Mass Index puts height and weight in relationship to one another, providing more accurate information than ideal Broca weight, for example. A tolerance range is given which is considered ideal for health.

- Press the Start key with no load on the scale.
SECA, **88888** and **0.0** appear consecutively in the display. The scale is then automatically set to zero and ready for operation.
- Press the **FUNC** key.
The last function used appears in the display.
- Use the arrow keys to select the BMI function, **FU 1**. Activate the function by pressing the **FUNC** key again.

The last memory used appears in the display.

An arrow on the left-hand side of the display also indicates which memory is set.

- Use the arrow keys to select the memory position under which you wish to record – or under which you have already recorded – the patient's height.
- Press the **FUNC** key again. The patient's recorded height will then appear on the display.
- You can use the arrow keys to adjust the value in increments according to the graduations displayed.
- Once the correct value is set, press the **FUNC** key again. The BMI function is now activated.
- Ask the patient to mount the scale. Once on the scale, the patient should stand still.
- Read off the BMI on the digital display and compare it with the categories on page 21.
- To return to normal weighing mode, press the **FUNC** key.
- To switch off the scale, press the Start key again.



Evaluating Body Mass Index for adults:

Compare the value determined with the categories quoted below which correspond to those used by WHO, 2000.

- **BMI below 18.5:**

Warning, this patient weighs too little. There could be a tendency to anorexia. An increase in weight is recommended to improve well-being and performance. If in doubt, consult a specialist.

- **BMI between 18.5 and 24.9:**

The patient is of a normal weight. He can stay as he his.

- **BMI between 25 and 30 (pre-obese):**

The patient is slightly to moderately overweight. He should cut his weight if he is already ill (e.g. diabetes, hypertension, gout, fat metabolism disorders).

- **BMI over 30:**

Weight reduction is essential. Metabolism, cardiovascular system and bones are all under strain. A consistent diet, plenty of movement and behavioural training are all recommended. If in doubt, consult a specialist.

Weighing with pre-Tare

If the pre-Tare function is activated, a stored weight value is deducted from the currently measured weight. This function is useful, for example, if the weight of a wheelchair is not to be displayed.

Three different tare weights (wheelchair weights) can be stored.

- Press the Start key with no load on the scale.

SECA, **88888** and **00** appear consecutively in the display. After that, the scale is automatically set to zero and ready for operation.



- Press the **FUNC** key.

The last function used appears in the display.



- Use the arrow keys to select the pre-Tare function **FU 3**. Activate the function by pressing the **FUNC** key once again.



The last memory used appears in the display.

An arrow on the left-hand side of the display also indicates which memory is set.



PT

- Use the arrow keys to select the desired memory for storing the additional weight or where a weight may already be stored.



- Then press **FUNC**. In the display you will see the tare value from the memory.



- You can use the arrow keys to adjust the value in increments according to the graduations displayed.
- Once the correct value is set, press the **FUNC** key again.
The pre-Tare function is now activated.
- Move onto the scale in the wheelchair associated with that memory. Read the weighing result off the digital display.
- To return to normal weighing mode, press the **FUNC** key.
- To switch off the scale, press the Start key again.



Tip: note weight and the memory in which the weight is stored on your wheelchairs.

Setting damping

Damping is useful for reducing weight determination malfunctions (due to patient movements, for example). The stronger the damping, the more slowly the weight display reacts. You can set damping to suit requirements.

- Press the **FUNC** key and keep it depressed for 2 seconds.



FIL and the current setting appear in the display:

0 = slight damping

→ fast determination of weight

1 = average damping

→ normal determination of weight

2 = strong damping

→ slow determination of weight

- Press an arrow key if you want to change the set value.



- Press the **FUNC** key again to store the displayed value. The scale is then back in normal weighing mode.

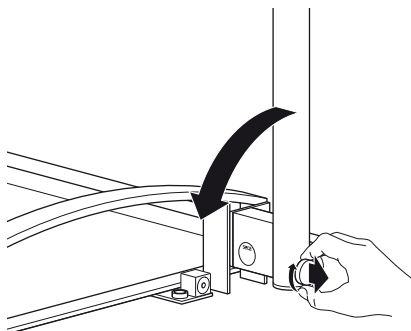
The settings are retained even once the scale is switched off.

6. Storing the scale

The scale can be stored upright to save space.

- Undo the knurled nut on the hinge of the column.
- Pull out the knurled screw and fold over the column.
- Re-engage the knurled screw.
- You can now prop the scale up on the column.
- The scale can now be moved.

The scale can be placed on the bottom rail for **short-term** storage. Secure the scale so that it does not fall over when stored in the upright position.



7. Cleaning

Clean the rubber surface and the housing as required using a domestic cleaning agent or commercially-available disinfectant. Follow the manufacturer's instructions.

Under no circumstances use abrasive or acid cleaners, white spirit, benzene or the like for cleaning. Such substances can damage the high-quality surfaces.

8. What do I do if...

... no weight display comes on?

- Is the scale switched on?
- Check the mains connection and the connection of the battery pack
- Is the plug contact on the scale correctly connected?
- Is the plug contact for connecting the display to the scale correctly connected?

... does not appear before the weighing operation?

- Press the Start key again – there must not be any load on the scale – and only its feet should be in contact with the floor.

... one segment is illuminated constantly or not at all?

- The relevant segment has a fault. Inform Servicing.

... the display shows ?

- Battery voltage is dropping. Charge the rechargeable batteries in the next few days.

... appears in the display?

- The rechargeable battery is so severely discharged that weighing is no longer possible. Recharge the battery.

... appears in the display?

- Maximum load has been exceeded.

... the display flashes?

- If you have just activated the Hold or Tare function, please wait until the scale has detected a steady weight value. The display will then stop flashing.
- If there has been no activation of a function beforehand, remove the load from the scale and wait until **0.0** is displayed, then weigh again.

... the display **LEnP** appears?

- The ambient temperature of the scale is too high or too low. Place the scale in an ambient temperature between +10 °C and +40 °C. Wait about 15 minutes for the scale to adapt to the ambient temperature and then weigh again.

... the display **E** and a number appear?

- Switch off the scale with the Start key and start the scale again. The scale will then work normally again.
If this is not the case, interrupt the power supply by briefly removing the rechargeable battery. If this measure is equally unsuccessful, inform the Service department.

9. Maintenance

Your seca scale leaves the factory with an accuracy greater than $\pm 0.15\%$. To ensure that this degree of accuracy is maintained, the product must be carefully set up and regularly serviced. Depending on frequency of use, we recommend servicing at intervals of 3 to 5 years. Please note that a qualified servicing agent should be used for this. If you are in doubt, seca Customer Service will give you more information.

10. Technical data

Dimensions: (width, length, height)

weighing platform:

800 x 965 x 65 mm

Scale in upright position:

193 x 986 x 1102 mm

Weight

approx. 32 kg

Temperature range

+10 °C to +40 °C

Accuracy

greater than $\pm 0.15\%$

Weighing range

0 to 360 kg / 0 to 800 lbs /

0 to 57 sts

Graduations

100 g / 0.1 lbs

Colour

silver grey/black

Power supply:

mains unit and built-in rechargeable battery pack

11. Spare parts and accessories

Power supply

Model dependent mains unit

Plug-in mains unit, Euro, 230V~ / 50Hz / 12V= / 130mA

seca no.: 68-32-10-252

Switchmode power adapter, 100-240V~ / 50-60Hz / 12V= / 0.5A

seca no. 68-32-10-265

Rechargeable batteries:

Pack of 6 rechargeable batteries, NiMH

seca spare part no.: 68-22-12-721

12. Disposal

Disposing of the device



Do not dispose of the device in domestic waste. The device must be disposed of properly as electronic waste. Follow the national regulations which apply in your case. For further information, contact our service department at: service@seca.com

Batteries or rechargeable batteries

If you use batteries for your scale, do not dispose of them in domestic waste. Dispose of used batteries at local collection points. When buying new batteries, select those low in harmful substances and containing no mercury (Hg), cadmium (Cd) or lead (Pb).

13. Warranty

A two-year warranty from date of delivery applies to defects attributable to poor materials or workmanship. All moveable parts - batteries, cables, mains units, rechargeable batteries etc. - are excluded. Defects which come under warranty will be made good for the customer at no charge on production of the receipt. No further claims can be entertained. The costs of transport in both directions will be borne by the customer should the equipment be located anywhere other than the customer's premises. In the event of transport damage, claims under warranty can be

honoured only if the complete original packaging was used for any transport and the scale secured and attached in that packaging just as it was when originally packed. All the packaging should therefore be retained.

A claim under warranty will not be honoured if the equipment is opened by persons not expressly authorised by seca to do so. We would ask our customers abroad to contact their local sales agent in the event of a warranty matter.

1. Félicitations !

En achetant la balance électronique pour fauteuils roulants **seca 664**, vous avez acquis un appareil à la fois robuste et de haute précision

Depuis plus de 150 ans, seca met son expérience au service de la santé et, en tant que leader du marché dans de nombreux pays du monde, définit sans cesse de nouvelles normes grâce à ses innovations dans les domaines du pesage et de la mesure.

La balance électronique pour fauteuils roulants **seca 664** est conçue principalement pour une utilisation dans les hôpitaux, les cabinets médicaux et les centres de soins conformément aux prescriptions nationales.

Le poids peut être affiché en kilogrammes (kg), en livres (lbs) et en stones (sts). Le résultat de pesage est fourni en quelques secondes.

À l'aide de la fonction Pre-Tara, vous pouvez mémoriser le poids de trois types de fauteuils roulants par exemple. Ce poids sera automatiquement soustrait à la pesée.

Les deux rampes d'accès pliables facilitent l'accès à la balance pour le conducteur du fauteuil roulant.

Le pilier pliable permet un rangement nécessitant peu de place en position verticale. De conception très stable, la balance sera votre fidèle partenaire pendant de longues années. Il s'utilise aisément et son grand affichage est très lisible.

La balance **seca 664** est munie de roues et, en raison de sa faible consommation d'énergie, peut être utilisée de façon prolongée et mobile grâce à ses batteries rechargeables.

2. Consignes de sécurité

Avant d'utiliser la nouvelle balance, prenez le temps de lire les consignes de sécurité suivantes.

- Veuillez respecter les instructions du mode d'emploi.
- Conservez soigneusement le mode d'emploi et la déclaration de conformité.
- Ne laissez pas tomber la balance et évitez les chocs.
- Placez précautionneusement la balance en position d'utilisation.
- Attachez la balance de sorte qu'elle ne tombe pas lors de sa mise en position debout.
- Évitez que la balance ne tombe lors de sa manipulation en position debout.
- Utilisez uniquement le poste secteur seca fourni à la livraison. Vérifiez avant de brancher l'appareil sur une prise de courant que les données concernant le voltage du poste secteur correspondent à la tension du réseau local.
- Lors de l'utilisation de la balance avec une alimentation électrique, prenez garde à ce que l'installation du câble exclut tout risque de chute ou d'accrochage.
- Ne faites effectuer les réparations que par du personnel autorisé.

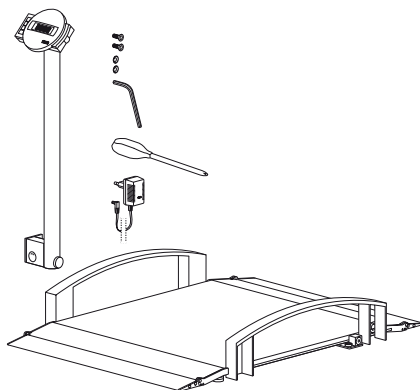
3. Avant de utiliser de pèse-personne

Déballage

Enlevez l'emballage et installez la balance sur une surface sûre et plane.

Sont compris dans la fourniture :

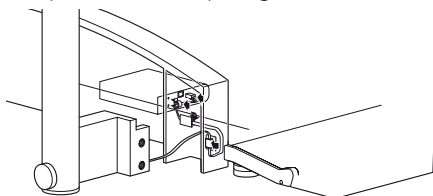
- plate-forme de pesage
- colonne avec boîtier d'affichage
- 2 vis de fixation
- 2 rondelles à éventail
- 1 clé mâle coudée pour vis à six pans creux
- 1 tournevis
- 1 poste secteur seca
- 1 manuel d'utilisation



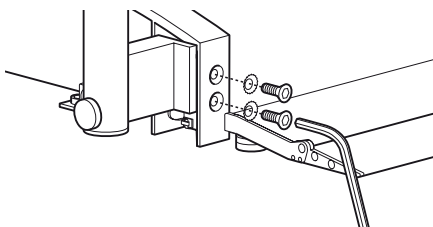
Montage de la colonne

La colonne avec le boîtier d'affichage est fixée à la plate-forme de pesage.

- Faites passer le câble de connexion à travers l'orifice.

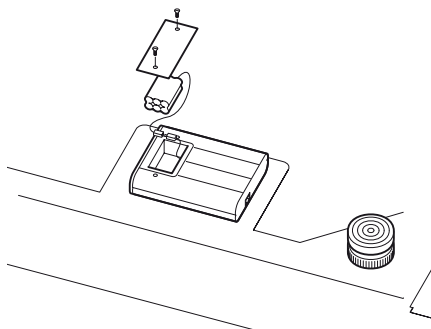


- Placez le pilier à l'endroit prévu à l'extrémité de la rambarde et fixez les vis.
- Raccordez maintenant le bloc batterie.




Raccordement du bloc batterie

- Placez précautionneusement la balance à la verticale de sorte que le dessous de la balance soit accessible.
- Raccordez le câble du pilier à la boîte électronique.
- Dévissez les vis du compartiment des piles et retirez le couvercle.
- Reliez la fiche mâle au bloc batterie situé à l'intérieur.
- Verrouillez le couvercle et retournez la balance.



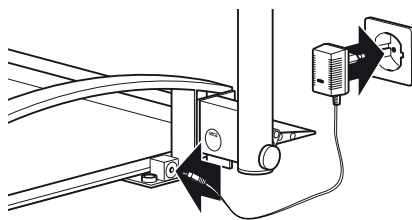
Alimentation électrique

L'alimentation en courant de la balance se fait par le biais d'un poste secteur et par une batterie. Il fonctionne donc indépendamment du réseau – ce qui est très utile pour une utilisation mobile.

L'affichage à cristaux liquides et le système d'évaluation électronique consomment peu d'énergie – une batterie complètement chargée permet d'effectuer 2000 pesées. Lorsque la charge de la batterie n'est plus suffisante, le symbole de la batterie  apparaît dans un premier temps sur l'écran d'affichage afin d'indiquer que la charge de la batterie s'amoindrit. Si la batterie n'est pas chargée, la tension ne sera pas suffisante pour effectuer un pesage précis. Dans ce cas, la mention **ERR** apparaît sur l'écran d'affichage, il n'est alors plus possible de peser.

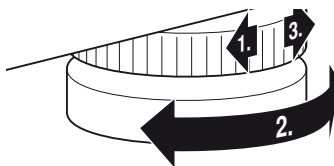
La batterie est rechargée au moyen du chargeur fourni. Pour ce faire, ce dernier doit être branché pendant 24 heures minimum.

Utilisez exclusivement l'alimentation fournie ou les alimentations provenant des accessoires seca. Contrôlez avant de brancher la fiche dans la prise que les indications sur la tension du secteur situées sur l'alimentation correspondent à celle de la tension secteur locale.



4. Installation et mise à niveau

- Poser le pèse-personne sur un sol stable.
- Redressez le pilier. Fixez le pilier en vissant les vis moletées.
- Dévisser les quatre contre-écrous au-dessus des quatre vis des pieds.
- Mettre la balance à niveau en vissant les pieds. La bulle d'air du niveau à bulle doit se trouver exactement au centre de la croix.
- Resserrer ensuite les contre-écrous.
- Rabattez les rampes d'accès nécessaires vers le bas.
- Veillez à ce que la balance ne soit en contact avec le sol que par l'intermédiaire de ses pieds. La balance ne peut reposer sur rien d'autre.



niveau à bulle

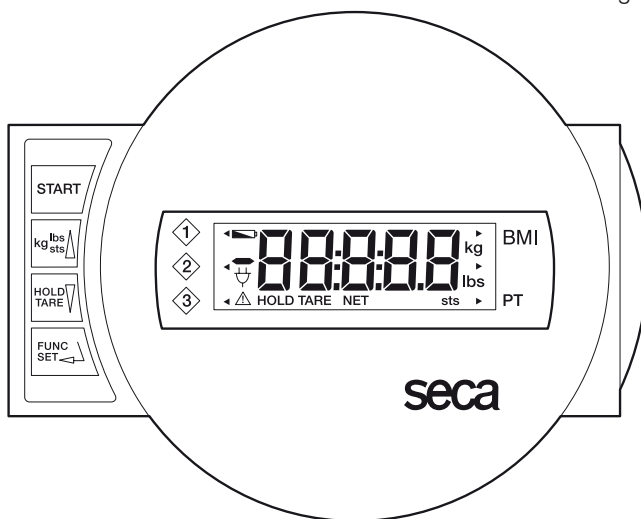
Remarque importante !

A chaque changement d'emplacement de la balance, il faut vérifier et si nécessaire corriger sa mise à niveau.

5. Utilisation

Éléments de commande et affichages

Les éléments de commande et le visual se trouvent sur le boîtier d'affichage de la colonne.



Marche/Arrêt du pèse-personne



brève pression de la touche → Conversion de kg en lbs
longue pression de la touche → Conversion de kg en sts
dans le menu de fonctions → Augmentation de la valeur, défilement



brève pression de la touche → Activation/Deactivation de la fonction Hold
longue pression de la touche → Remise à zéro de l'affichage, Activation/
Deactivation de la fonction Tara
dans le menu de fonctions → Diminution de la valeur, défilement



Sélection du menu, validation, configuration



Mémoires

Pesage correct

- Appuyez sur la touche de démarrage, la balance n'étant pas chargée.

L'affichage indique successivement **SECA**, **88888** et **0.0**. Ensuite, le pèse-personne est automatiquement remis à zéro et est prêt à l'emploi.

- Convertissez le cas échéant le poids mesuré dans l'unité de mesure choisie (voir page 30).
- Montez sur la balance et restez immobile.

Remarque :

La charge sur chaque coin du plateau ne peut pas dépasser 200 kg.

- Vous pouvez à présent lire le poids obtenu sur l'affichage numérique.
- Si la charge du pèse-personne est supérieure à 360 kg ou 800 lbs, le message **StOP** apparaît dans l'affichage.
- Pour déconnecter la balance, appuyez à nouveau sur la touche de démarrage.



Conversion du poids mesuré

Le poids mesuré affiché en kilogrammes (kg) peut être converti en livres (lbs) ou en stones (sts).

- Mettez la balance sous tension en appuyant sur la touche verte de démarrage. Le poids est d'abord affiché dans la dernière unité de mesure choisie.



- Pour convertir le poids mesuré affiché en kilogrammes en livres, appuyez sur la touche **kg/lbs/sts**.

L'affichage **kg** ou **lbs** s'allume.



- Pour convertir le poids mesuré affiché en livres, en stones, maintenez la touche **kg/lbs/sts** enfoncée pendant environ 2 secondes.

L'affichage **lbs** ou **sts** s'allume.



Déconnexion automatique/Mode économie d'énergie

La balance détecte automatiquement si elle fonctionne sur piles ou sur secteur.

- Fonctionnement sur piles: arrêt automatique après 5 minutes.
- Fonctionnement secteur: arrêt uniquement par l'intermédiaire du clavier.

Tarage de l'affichage du poids (TARA)

La fonction Tara est très utile lorsqu'un poids supplémentaire, par exemple celui d'un fauteuil roulant, ne doit pas être pris en compte lors de la pesée.

Procéder comme suit :

- Appuyez sur la touche de démarrage, la balance n'étant pas chargée.
- Placez d'abord le poids supplémentaire (par ex. Le fauteuil roulant) sur la balance et activez la fonction Tara en appuyant de façon prolongée sur la touche **HOLD/TARE**.



L'affichage est remis à zéro. Le visuel affiche la valeur **0.0** et le message «NET».



- Conduisez maintenant le patient installé dans le fauteuil roulant pesé auparavant sur la balance.

La balance indique le poids du patient.

Vous pouvez à présent effectuer autant de pesages que vous le désirez.

- Pour désactiver la fonction Tara, appuyez une nouvelle fois sur la touche. La balance se trouve à nouveau dans le mode de pesage normal et la tare est effacée.
- La mise hors tension de la balance efface également la tare.



Mise en mémoire du poids mesuré (HOLD)

Le poids mesuré peut rester affiché après le déchargement du pèse-personne. Il est ainsi possible de d'abord faire asseoir ou de coucher le patient avant de noter le poids mesuré.

- Appuyez sur la touche **HOLD** tandis que la balance est chargée.



L'affichage numérique indique «HOLD». La valeur reste enregistrée jusqu'à la coupure automatique de la fonction HOLD dans l'affichage.



- La fonction HOLD peut être désactivée en appuyant à nouveau sur la touche **HOLD**.



L'écran affiche le message **0.0** si le pèse-personne est déchargé ou le poids mesuré à ce moment. Le message «HOLD» disparaît.

Information :

La fonction HOLD peut également être utilisée si la fonction TARE a été activée auparavant.

Indice de masse corporelle (Body-Mass-Index ; BMI)

L'indice de masse corporelle établit la relation entre la taille et le poids, mais peut toutefois fournir des données plus précises telles que le poids idéal selon Broca. Le système fournit une plage de tolérance, qui est considérée comme optimale du point de vue de la santé.

- Appuyez sur la touche de démarrage, la balance n'étant pas chargée.

L'affichage indique successivement **SECA**, **88888** et **00**. Le pèse-personne revient ensuite automatiquement à zéro et est prêt à fonctionner.

- Appuyez sur la touche **FUNC**. La dernière fonction utilisée s'affiche sur le cadran.
- Sélectionnez à l'aide des touches fléchées la fonction BMI **FU 1**. Activez la fonction en appuyant à nouveau sur la touche **FUNC**.

La position d'enregistrement utilisée en dernier apparaît sur l'écran.

Sur le côté gauche de l'écran une flèche indique également quelle position d'enregistrement est réglée.

- Sélectionnez à l'aide des touches fléchées l'emplacement de mémoire dans lequel vous désirez enregistrer la taille du patient ou dans lequel vous l'avez éventuellement déjà enregistrée.
- Enfoncez alors la touche **FUNC**. L'affichage indique la taille mémorisée à cet emplacement.
- Vous pouvez modifier la valeur par palier correspondant aux graduations de l'affichage à l'aide des touches fléchées.
- Lorsque la valeur correcte est réglée, appuyez à nouveau sur la touche **FUNC**. La fonction BMI est à présent activée.
- Faites monter le patient sur le pèse-personne. Le patient doit alors rester immobile quelques instants.
- Lisez le BMI sur l'affichage numérique et comparez-le aux catégories indiquées en page 33.
- Pour revenir à la fonction de pesage normale, appuyez sur la touche **FUNC**.
- Pour déconnecter la balance, appuyez à nouveau sur la touche de démarrage.



Analyse de l'indice de masse corporelle pour les adultes :

Comparez la valeur indiquée avec les catégories mentionnées ci-dessous qui correspondent à celles utilisées par le WHO 2000.

- **BMI inférieur à 18,5 :**

Attention, le poids du patient est insuffisant. Il peut présenter une tendance à la maigreur. Une prise de poids est conseillée pour améliorer son bien-être et ses performances. En cas de doute, faites-lui consulter un spécialiste.

- **BMI compris entre 18,5 et 24,9 :**

Son poids est normal. Il peut rester tel qu'il est.

- **BMI compris entre 25 et 30 (Prédisposition) :**

Le patient présente un excès pondéral léger à moyen. Il devrait perdre du poids, s'il souffre déjà d'une affection (par ex. diabète, hypertension, goutte, troubles du métabolisme).

- **BMI supérieur à 30 :**

Une perte de poids est urgente. Il surcharge son métabolisme, sa circulation sanguine et ses articulations. Un régime adapté, beaucoup d'exercice et un changement de mode de vie sont conseillés. En cas de doute, faites-lui consulter un spécialiste.

Peser avec Pre-Tara

Lorsque la fonction Pre-Tara est activée, une valeur enregistrée est retirée du poids réel mesuré. Cette fonction est par exemple utile, lorsque le poids d'un fauteuil roulant ne doit pas être affiché.

Trois poids différents (poids de fauteuils roulants) peuvent être enregistrés comme tares.

- Appuyez sur la touche de démarrage, la balance n'étant pas chargée.

Les mentions **SELA**, **88888** et **00** se succèdent sur l'écran d'affichage. Ensuite, la balance indique automatiquement zéro et est prête à l'emploi.



- Appuyez sur la touche **FUNC.**

La dernière fonction utilisée s'affiche sur le cadran.



- Sélectionnez à l'aide des touches fléchées la fonction Pre-Tara **FU 3**.

Activez la fonction en appuyant encore une fois sur la touche **FUNC.**



La position d'enregistrement utilisée en dernier apparaît sur l'écran.

Sur le côté gauche de l'écran une flèche indique également quelle position d'enregistrement est réglée.



- Choisissez à l'aide des touches munies d'une flèche la position d'enregistrement que vous souhaitez utiliser pour enregistrer le poids supplémentaire ou éventuellement où vous avez déjà enregistré une tare.
- Appuyez ensuite sur la touche **FUNC.** L'écran d'affichage vous indique la valeur de la tare à cette position d'enregistrement.
- Vous pouvez modifier la valeur par palier correspondant aux graduations de l'affichage à l'aide des touches fléchées.
- Lorsque la valeur correcte est programmée, appuyez une fois de plus sur la touche **FUNC.**
La fonction Pre-Tara est maintenant activée.
- Placez le fauteuil roulant correspondant à la position d'enregistrement indiquée sur la balance. Lisez le résultat de la pesée sur l'affichage numérique.
- Pour retourner au mode de pesée normal, appuyez sur la touche **FUNC.**
- Pour arrêter la balance, appuyez à nouveau sur la touche de démarrage.



Conseil: Notez le poids et la position d'enregistrement du poids sur vos fauteuils roulants.

Réglage de l'amortissement

Un amortissement est nécessaire pour réduire les perturbations (par exemple liées aux mouvements du patient) pendant le contrôle du poids. Plus l'amortissement est fort, plus l'affichage réagit mollement. Vous pouvez ajuster l'amortissement en fonction des nécessités.

- Appuyez sur la touche **FUNC** et maintenez la pression pendant 2 secondes. L'écran affiche **FIL** ainsi que le réglage actuel :
 - 0 = amortissement faible
→ transmission rapide du poids
 - 1 = amortissement moyen
→ transmission normale du poids
 - 2 = amortissement fort
→ transmission lente du poids
- Utilisez les touches munies d'une flèche pour changer la valeur définie.



- Appuyez à nouveau sur la touche **FUNC** pour enregistrer la valeur affichée. La balance revient en mode de pesage normal.



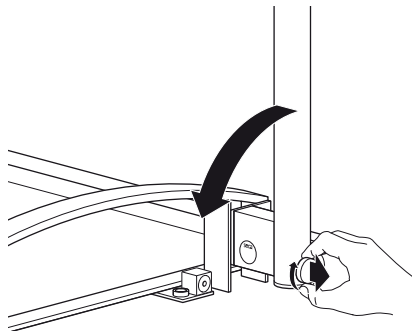
Les réglages restent également programmés après arrêt de la balance.

6. Fixation de la balance

La balance peut être placée en position debout de sorte à économiser de la place.

- Dévissez les vis moletées à la base du clapet du pilier.
- Enlevez les vis moletées et rabattez le pilier.
- Verrouillez à nouveau les vis moletées.
- Vous pouvez maintenant fixer la balance au pilier.
- La balance peut maintenant être manipulée.

La balance peut être **provisoirement** rangée sur la rambarde inférieure. Attachez la balance de sorte qu'elle ne tombe pas lors de sa mise en position debout.



7. Nettoyage

Nettoyez le recouvrement en caoutchouc de la balance et le boîtier si nécessaire à l'aide d'un nettoyant ménager ou d'un désinfectant courant. Veuillez respecter les consignes du fabricant.

N'utilisez en aucun cas un nettoyant abrasif ou mordant, de l'alcool, du benzène ou tout autre produit similaire. De tels produits peuvent endommager les surfaces de haute qualité.

8. Que faire si ...

... aucun poids n'est affiché ?

- La balance est-elle sous tension ?
- Vérifiez l'alimentation secteur et le raccord du bloc batterie.
- La fiche mâle de la balance est-elle correctement branchée ?
- La fiche mâle de raccord du cadran à la balance est-elle correctement branchée ?

... le message n'apparaît pas avant le pesage ?

- Appuyez à nouveau sur la touche Start – la balance ne peut être chargée pendant cette opération – et seuls ses pieds peuvent toucher le sol.

... un segment s'allume continuellement ou pas du tout ?

- L'emplacement correspondant indique une erreur. Consultez le service d'entretien.

... le symbole apparaît à l'affichage ?

- La charge des piles diminue. Vous devriez recharger les batteries dans les prochains jours.

... le message **bATT** apparaît à l'affichage ?

- Les piles sont déchargées de sorte qu'il n'est plus possible de peser. Rechargez les batteries.

... le message **5LOP** apparaît à l'affichage ?

- La charge maximale est dépassée.

... l'affichage clignote ?

- Si vous avez déjà activé la fonction Hold ou Tara, attendez que le pèse-personne ait pu reconnaître un poids constant. L'affichage arrête alors de clignoter.
- Si aucune fonction n'a été activée, déchargez la balance, attendez que le visuel affiche **0.0** et recommencez l'opération de pesage.

... le message **TEMP** apparaît à l'affichage ?

- La température ambiante de la balance est trop élevée ou trop basse. Placez la balance dans une température ambiante comprise entre +10 et +40 °C. Attendez environ 15 minutes, le temps que la balance s'adapte à la température ambiante et recommencez le pesage.

... le message **E** suivi d'un chiffre apparaît à l'affichage ?

- Après que la balance se soit coupé automatiquement, allumez-le à nouveau. Mettre le pèse-personne hors tension, puis le remettre sous tension. La balance fonctionnera à nouveau normalement.
Si tel n'est pas le cas, interrompez l'alimentation en courant en retirant brièvement les piles. Si cette mesure ne présente aucun résultat, adressez-vous au service d'entretien.

9. Entretien

Votre pèse-personnes seca quitte l'usine avec une précision supérieure à $\pm 0,15$ %. Pour que cette précision reste garantie par la suite, l'appareil doit être installé soigneusement et entretenu régulièrement. Suivant l'intensité de l'utilisation, nous recommandons un entretien tous les 3 à 5 ans. Pour cela, vous devez faire appel à un service d'entretien spécialisé. En cas de doute, le service clientèle seca vous aidera volontiers.

10. Fiche technique

Dimensions: (Largeur, Longueur, Hauteur)

Plate-forme de pesage :	800 x 965 x 65 mm
Balance en position debout :	193 x 986 x 1102 mm
Poids	env. 32 kg
Plage de température	+10 °C jusqu'à +40 °C
Précision	supérieure à $\pm 0,15$ %
Charge maximale	0 jusqu'à 360 kg / 0 jusqu'à 800 lbs / 0 jusqu'à 57 sts
Précision	100 g / 0.1 lbs
Couleur	gris argent/noir
Alimentation en courant:	Poste secteur et piles incorporées

11. Pièces de rechange et accessoires

Alimentation électrique

Adaptateur réseau suivant le modèle

Adaptateur réseau à fiche, Euro, 230V~ / 50Hz / 12V= / 130mA
seca N° : 68-32-10-252

Alimentation à découpage, 100-240V~ / 50-60Hz / 12V= / 0.5A
seca N° : 68-32-10-265

Batteries :

Bloc de batteries quintuple, NiMH

Pièce de rechange seca n° : 68-22-12-721

12. Elimination

Elimination de l'appareil



N'éliminez pas l'appareil avec les déchets ménagers. L'appareil doit être éliminé comme un déchet électronique. Respectez les directives nationales en vigueur dans votre pays. Pour d'autres renseignements, adressez-vous à notre service après-vente :

service@seca.com

Piles ou batteries

En cas d'utilisation de piles ou de batteries dans votre balance, ne les jetez pas dans les déchets ménagers lorsqu'elles sont usagées, mais éliminez-les plutôt via un centre de collecte local. A l'achat de nouvelles piles, préférez des piles non polluantes sans mercure (Hg), cadmium (Cd) et sans plomb (Pb).

13. Garantie

Une garantie de deux ans à compter de la date de livraison est accordée pour les défauts de matière et de fabrication. Cette garantie ne s'applique pas aux pièces amovibles, telles que les batteries, les câbles, les adaptateurs secteur, les accumulateurs etc. Les défauts couverts par la garantie sont réparés gratuitement sur présentation de la quittance d'achat par le client. Aucune autre demande de réparation ne peut être prise en compte. Les frais de transport sont à la charge du client si l'appareil n'est pas installé à la même adresse que celle du client. En cas d'endommagements dus au transport, le cas de garantie peut être invoqué uniquement

si l'emballage d'origine complet a été utilisé pour les transports et si la balance a été immobilisée et fixée conformément à l'emballage initial. Tous les éléments de l'emballage doivent par conséquent être conservés.

Aucun cas de garantie ne peut être invoqué si l'appareil est ouvert par des personnes qui ne sont pas explicitement autorisées par seca.

Nous prions nos clients à l'étranger de bien vouloir contacter directement le revendeur de leur pays respectif pour les cas de garantie.

1. Sentiti complimenti!

Con la bilancia elettronica per sedie a rotelle **seca 664** avete acquistato un apparecchio di alta precisione ed allo stesso tempo robusto.

Da oltre 150 anni la seca stabilisce la sua esperienza al servizio della salute e, nella sua qualità di azienda leader sul mercato in numerosi paesi del mondo, stabilisce sempre dei nuovi standard con i suoi sviluppi innovativi per la pesatura e la misurazione.

La bilancia elettronica per sedie a rotelle **seca 664** si impiega in conformità alle norme nazionali soprattutto in ospedali, ambulatori medici e istituzioni di cura con ricovero.

L'indicazione del peso si può commutare tra chilogrammi (kg) libbre (lbs) e stones (sts). Il peso viene determinato in pochi secondi.

Con la funzione Pre-Tara potete memorizzare dei pesi, per esempio di tre sedie a rotelle. Quando si esegue la pesata, questo peso viene detratto automaticamente. Le due rampe di percorso pieghevoli consentono a chi usa la sedia a rotelle di salire e scendere con facilità.

La colonna ripiegabile permette di riporre in posizione verticale, riducendo l'ingombro.

La bilancia ha una struttura molto stabile e vi servirà fedelmente per lungo tempo. Essa è facile da usare ed il grande display è facilmente leggibile.

La **seca 664** si può spostare su rotelle e, grazie al basso consumo di corrente si può utilizzare per lunghi periodi di tempo unitamente alle batterie ricaricabili.

2. Sicurezza

Prima di utilizzare la nuova bilancia, prendetevi per favore un po' di tempo per leggere le seguenti avvertenze per la sicurezza.

- Osservate le avvertenze del manuale di istruzione.
- Conservate con cura le istruzioni per l'uso e la dichiarazione di conformità.
- Non dovete lasciare cadere la bilancia né esporla ad urti violenti.
- Disponete la bilancia nella posizione adatta per l'uso, facendo attenzione.
- Proteggete la bilancia da incidenti quando la riponete in posizione verticale.
- Quando spostate la bilancia in posizione verticale, fate attenzione che non cada.
- Per favore utilizzate esclusivamente l'alimentatore rete della seca, compreso nella fornitura. Prima di inserirlo nella presa di corrente, controllate se i dati sulla tensione di rete sull'alimentatore coincidono con quelli della tensione di rete locale.
- Quando usate la bilancia con un alimentatore, fate attenzione ad escludere che il modo in cui il cavo è posato crei un pericolo di inciampare o di restare impigliati.
- Fate eseguire le riparazioni esclusivamente da persone autorizzate.

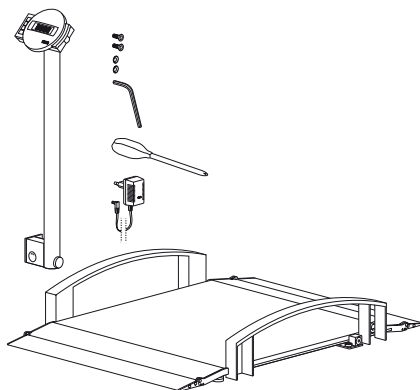
3. Prima di cominciare veramente...

Sistemazione della bilancia

- Rimuovete l'imballaggio e collocate la bilancia su un fondo solido e piano.

Fanno parte della fornitura:

- Piattaforma di pesata
- Colonna con testa di visualizzazione
- 2 viti di fissaggio
- Involucro con batterie
- 2 rosette elastiche dentate a ventaglio
- 1 una chiave fissa viti con testa ad esagono incassato
- 1 cacciavite
- 1 alimentatore rete secca
- 1 istruzioni per l'uso

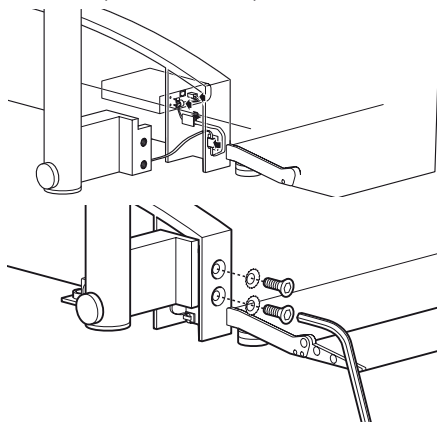


Montaggio della colonna

La colonna con la testa di visualizzazione si monta sulla piattaforma di pesata.

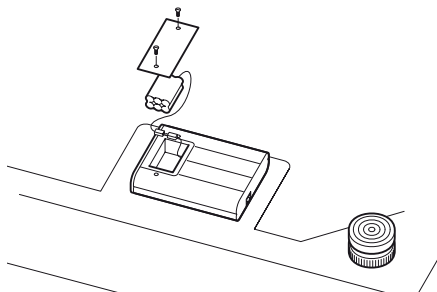
- Fate passare il cavo di collegamento attraverso l'apertura.

- Sistemate la colonna nella posizione prevista all'estremità del corrimano e serrate la vite.
- Collegate ora il blocco di accumulatori.




Collegamento del blocco di accumulatori

- Disponete la bilancia verticalmente, facendo attenzione, in modo da rendere accessibile il fondo della bilancia.
- Collegate il cavo di collegamento dalla colonna con l'alloggiamento dell'elettronica.
- Allentate la vite del vano batterie e togliete il coperchio.
- Collegate i contatti a spina al blocco accumulatori fornito assieme.
- Chiudete il coperchio e quindi rovesciate di nuovo la bilancia.

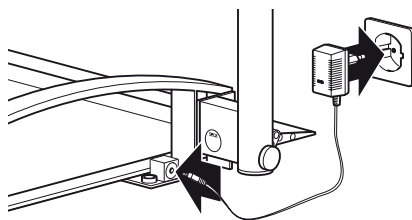


Alimentazione elettrica

L'alimentazione della bilancia si effettua con un alimentatore rete e con un accumulatore. La bilancia funziona indipendentemente dalla rete – ciò è molto utile nell'impiego mobile. Il display a cristalli liquidi e l'elettronica di analisi presentano un consumo di corrente ridotto – con un accumulatore completamente carico sono possibili 2000 pesate. Quando la tensione della accumulatori non è più sufficiente sul display appare inizialmente il simbolo della batteria , per segnalare che la carica della accumulatori viene a mancare. Se non si caricano le accumulatori, la tensione della accumulatori finisce con il non essere sufficiente per una pesata senza errori. In questo caso nel display compare **bAttE** e non è più possibile pesare.

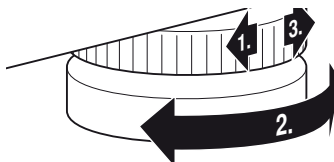
Gli accumulatori vengono caricati dall'alimentatore fornito assieme. A tale scopo l'alimentatore deve rimanere collegato alla rete almeno 24 ore.

Utilizzate esclusivamente l'alimentatore o gli alimentatori forniti insieme agli accessori seca. Prima di effettuare la connessione alla rete elettrica, accertatevi che la tensione di rete indicata sull'alimentatore corrisponda alla tensione di rete locale.



4. Sistemazione ed allineamento della bilancia

- Collocate la bilancia su un fondo solido.
- Ribaltare verso l'alto la colonna. Bloccate la colonna serrando la vite zigrinata.
- Allentate i controdadi sulle quattro viti dei piedi.
- Allineate la bilancia, girando le viti dei piedi. La bolla d'aria della livella deve trovarsi esattamente al centro del cerchio.
- Riavvitare quindi saldamente i controdadi.
- Ribaltate verso il basso le rampe di percorso occorrenti.
- Fate attenzione che la bilancia abbia contatto con il pavimento solo con i piedi. La bilancia non deve essere appoggiata da nessuna parte.



Livella

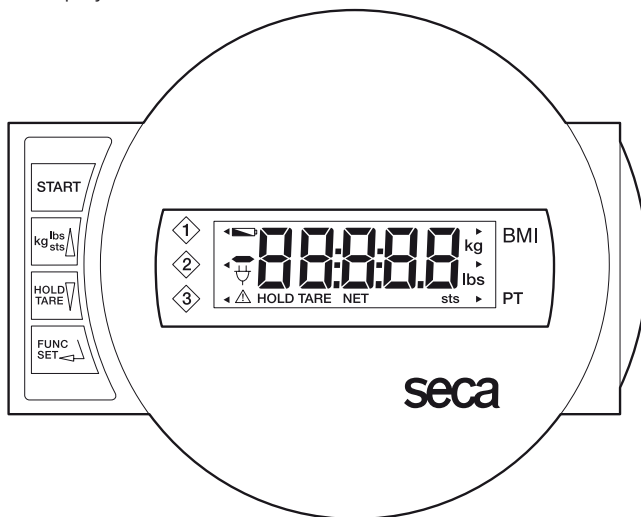
Importante!

L'allineamento del fondo della bilancia deve essere controllato ogni volta che la si cambia di posto ed eventualmente corretto.

5. Uso

Comandi ed indicatori

I comandi ed il display si trovano sulla testa di visualizzazione sulla colonna.



Accendere e spegnere la bilancia



breve pressione sul tasto → commutazione tra kg e libbre
pressione prolungata sul tasto → commutazione tra kg ed sts
nel menu funzioni → incrementare il valore, sfogliare



breve pressione sul tasto → attivare la funzione Hold
pressione prolungata sul tasto → azzerare il display, Tara attivare/disattivare
nel menu funzioni → ridurre il valore, sfogliare



Selezione del menu, conferma, impostazione dei parametri



Posizioni di memoria

Pesare in modo corretto

- Prima di salire sulla bilancia premete il tasto **START**.

Nel display appariranno nell'ordine, l'uno dopo l'altro **SECA**, **88888** e **00**.

La bilancia è quindi azzerata automaticamente e pronta al funzionamento.

- Commutate eventualmente l'indicazione del peso (vedere pagina 42).
- Passate sulla bilancia e rimanete fermi tranquillamente.

Attenzione:

il carico su ciascun angolo della superficie di appoggio è di massimo 200 kg.

- Leggete il risultato della pesatura dal display digitale.
- Se il carico della bilancia è superiore a 360 kg, 800 lbs oppure, nel display appare **STOP**.
- Per spegnere la bilancia, premete di nuovo il tasto **START**.



Commutazione dell'indicazione del peso

La visualizzazione del peso si può commutare tra chilogrammi (kg) e libbre (lbs) o tra chilogrammi (kg) e stoncs (sts).

- Accendete la bilancia con il tasto verde di start. L'indicazione del peso ha luogo inizialmente nell'ultima impostazione selezionata.



- Per passare dalla visualizzazione del valore del peso in kg a quella in libbre e viceversa, premete il tasto **kg/lbs/sts**. Si illuminerà il display **kg** oppure **lbs**.



- Per commutare la visualizzazione del valore del peso tra libbre e stoncs, tenete il tasto **kg/lbs/sts** premuto per circa 2 secondi.



Si illuminerà il display **lbs** oppure **sts**.

Spegnimento automatico / modo risparmio corrente

La bilancia rileva automaticamente se il funzionamento è puramente ad accumulatore oppure se è collegata alla rete.

- Nel funzionamento ad accumulatori: spegnimento automatico dopo 5 minuti.
- Nel funzionamento a rete: spegnimento solo da tastiera.

Tarare l'indicazione del peso con tare (TARA)

La funzione Tara è molto utile se nel pesare non si deve tenere conto di un peso supplementare, per esempio di una sedia a rotelle.

Procedete come segue:

- Prima di salire sulla bilancia premete il tasto **START**.
- Mettete prima di tutto il peso supplementare (per esempio la sedia a rotelle) sulla bilancia ed attivate la funzione Tara, premendo a lungo il tasto **HOLD/TARE**.



Il display verrà azzerato di nuovo. Nel display appare **0.0**. Apparirà la segnalazione "NET".

- Portate ora il paziente con la sedia a rotelle pesata in precedenza sulla bilancia. La bilancia determina il peso del paziente.

Ora potete eseguire un numero qualsiasi di pesate.

- Premendo di nuovo a lungo sul tasto, la funzione Tara viene disattivata; la bilancia si trova di nuovo nel modo di pesatura normale e il valore della tara viene cancellato.
- Spegnendo la bilancia viene cancellato anche il valore della tara.



Memorizzazione del valore del peso (HOLD)

Il valore determinato per il peso si può anche continuare a visualizzare dopo che la bilancia è stata scaricata. Con ciò risulta possibile prima di tutto accudire di nuovo il paziente, prima di annotare il valore del peso.

- Premete il tasto **HOLD/TARE** mentre la bilancia è caricata.

Nel display digitale appare "HOLD". Il valore rimane memorizzato sul display fino alla disattivazione automatica della funzione HOLD.



- La funzione HOLD si può disattivare, premendo ancora una volta il tasto **HOLD/TARE**.

Nel display apparirà **0.0**, se la bilancia non è caricata o, rispettivamente, il valore attuale del peso. La segnalazione "HOLD" scompare.



Avvertenza:

la funzione HOLD può essere utilizzata anche dopo aver eseguito la funzione TARA.

Body-Mass-Index (BMI)

Il body mass index mette in relazione tra loro la statura ed il peso del corpo e rende quindi possibili dati più precisi del peso ideale secondo Broca. Si specifica un campo di tolleranza, che si considera come ottimale dal punto di vista della salute.

- Prima di salire sulla bilancia premete il tasto **START**.

Nel display appariranno l'uno dopo l'altro **SECA**, **88888** e **00**. La bilancia è quindi azzerata automaticamente e pronta a funzionare.

- Premete il tasto **FUNC**.
Sul display apparirà l'ultima funzione utilizzata.
- Con i tasti freccia selezionate la funzione BMI, **FU 1**. Attivate la funzione, premendo ancora una volta il tasto **FUNC**.

Nel display apparirà l'ultima posizione di memoria utilizzata.

Una freccia sul lato sinistro del display indicherà al contempo la posizione di memoria impostata.

- Con i tasti freccia selezionate la posizione di memoria nella quale volete memorizzare oppure, eventualmente, avete già memorizzato la statura del paziente.
- Premete quindi **FUNC**. Sul display vedrete ora la statura dalla posizione di memoria.
- Servendovi dei tasti freccia, potete variare il valore a scatti corrispondenti alla divisione del display.
- Quando il valore corretto è stato impostato, premete ancora una volta il tasto **FUNC**. La funzione BMI è ora attivata.
- Fate salire il paziente sulla bilancia. Qui il paziente deve rimanere fermo in piedi.
- Leggete il BMI sul display digitale e confrontatelo con le categorie a pagina 45.
- Per ritornare al normale funzionamento in pesatura, premete il tasto **FUNC**.
- Per spegnere la bilancia, premete di nuovo il tasto di avvio **START**.



Interpretazione dell'indice di massa corporea negli adulti:

Confrontate il valore determinato con le categorie specificate di seguito, le quali corrispondono alle categorie utilizzate dall'OMS, 2000.

- **BMI inferiore 18,5:**

Attenzione, il paziente pesa troppo poco, potrebbe esservi una tendenza alla magrezza patologica. Un aumento del peso risulta consigliabile, per migliorare il benessere e l'efficienza. In caso di dubbi si dovrebbe consultare un medico specialista.

- **BMI tra 18,5 e 24,9:**

Il paziente ha un peso normale.

- **BMI tra 25 e 30 (Sovrappeso):**

Il paziente presenta un'eccedenza di peso da leggera a media. Egli dovrebbe ridurre il proprio peso, se vi è già una malattia (per esempio diabete, ipertensione, gotta, disturbi del metabolismo dei grassi).

- **BMI superiore 30:**

Una riduzione del peso è urgentemente necessaria. Il metabolismo, la circolazione e le ossa vengono sollecitati. Si raccomanda una dieta coerente, molto moderata e training del comportamento. In caso di dubbi si dovrebbe consultare uno specialista.

Pesare con Pre-Tara

Quando la funzione Pre-Tara è attivata, un valore di peso memorizzato viene detratto dal peso misurato attualmente. Questa funzione è, per esempio, utile, quando il peso di una sedia a rotelle non deve essere visualizzato assieme.

Si possono memorizzare tre diversi pesi di tare (pesi di sedie a rotelle).

- Prima di salire sulla bilancia premete il tasto **START**.



Nel display appaiono l'uno di seguito all'altro **SECA**, **88888** e **00**. La bilancia è quindi azzerata automaticamente e pronta per l'uso.

- Premete il tasto **FUNC**.



Sul display apparirà l'ultima funzione utilizzata.

- Con i tasti freccia selezionate la funzione Pre-Tara **FU 3**. Attivate la funzione, premendo ancora una volta il tasto **FUNC**.



- Nel display apparirà l'ultima posizione di memoria utilizzata.

Una freccia sul lato sinistro del display indicherà al contempo la posizione di memoria impostata.



- Con i tasti freccia, selezionate la posizione di memoria voluta, nella quale volete memorizzare, oppure avete eventualmente già memorizzato il peso supplementare.



- Premete il tasto **FUNC**. Sul display vedrete il valore della tara dalla posizione di memoria.



- Servendovi dei tasti freccia, potete variare il valore a scatti corrispondenti alla divisione del display.
- Quando il valore corretto è stato impostato, premete ancora una volta il tasto **FUNC**.
La funzione Pre-Tara è ora attivata.
- Passate sulla bilancia con la sedia a rotelle corrispondente alla posizione di memoria. Leggete il risultato della pesatura sul display digitale.
- Per ritornare al funzionamento normale nella pesatura, premete il tasto **FUNC**.
- Per spegnere la bilancia, premete di nuovo il tasto **START**.



Suggerimento: annotate sulle vostre sedie a rotelle il peso e la posizione di memoria del peso.

Regolazione dello smorzamento

Uno smorzamento risulta utile per ridurre i disturbi nella determinazione del peso (per esempio a causa di movimenti del paziente). Quanto maggiore è lo smorzamento, tanto più lentamente reagisce il display del peso. Potete regolare il peso in funzione delle esigenze.

- Premete il tasto **FUNC** e tenetelo premuto per 2 secondi.

Nel display vengono visualizzati **FIL** e l'impostazione attuale:

0 = Smorzamento ridotto

→ determinazione rapida del peso

1 = Smorzamento medio

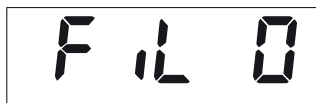
→ determinazione normale del peso

2 = Smorzamento forte

→ determinazione lente del peso

- Se volete variare il valore impostato, premete un tasto freccia.

- Premete ancora una volta il tasto **FUNC**, per memorizzare il valore visualizzato. La bilancia si trova quindi di nuovo nel funzionamento normale di pesata.



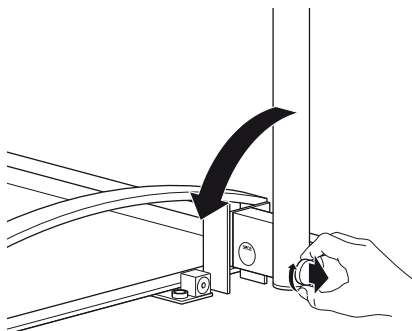
Le impostazioni rimangono conservate anche dopo lo spegnimento della bilancia.

6. Sistemazione della bilancia

La bilancia di può sistemare in posizione verticale, in modo da ridurre l'ingombro.

- Allentate la vite zigrinata sulla cerniera ribaltabile della colonna.
- Estraiete la vite zigrinata e ribaltate la colonna.
- Fate agganciare di nuovo a scatto la vite zigrinata.
- A questo punto potete drizzare di nuovo la bilancia sulla colonna.
- Ora si può spostare la bilancia.

Per riporre la bilancia **per breve tempo** la si può mettere sul corrimano inferiore. Quando riponete la bilancia in posizione verticale, proteggetela contro la caduta.



7. Pulizia

Pulite il rivestimento in gomma e la carrozzeria, quando se ne presenta la necessità, con un detersivo per usi domestici oppure con un disinfettante normalmente in commercio. Attenetevi alle indicazioni del fabbricante.

Per la pulizia non usate in nessun caso detersivi abrasivi oppure forti, spirito, benzina o simili. Tali mezzi potrebbero danneggiare le superfici pregiate.

8. Cosa fare se...

... non appare nessun'indicazione del peso?

- La bilancia è accesa?
- Controllate il collegamento alla rete ed il collegamento del blocco accumulatori.
- Il contatto a spina sulla bilancia è collegato correttamente?
- Il contatto a spina per il collegamento del display alla bilancia è collegato correttamente?

... prima della pesatura non appare **0.0**?

- Premete di nuovo il pulsante Start – quando lo fate, la bilancia deve essere non caricata – e toccare il pavimento solo con i piedi.

... un segmento non sempre si illumina oppure non si illumina affatto?

- Il punto corrispondente presenta un errore. Mettetevi in contatto con il servizio manutenzione.

... la segnalazione appare?

- La tensione di batteria degli accumulatori sta venendo meno. Dovreste caricare l'accumulatore nei prossimi giorni.

... la segnalazione **bATT** appare?

- L'accumulatore è talmente scarico, da non consentire più di fare delle misure. Ricaricate l'accumulatore.

... la segnalazione $\text{5}\text{t}\text{OP}$ appare?

- Il carico massimo è stato superato.

... Il display lampeggia?

- Se avete appena attivato la funzione Hold oppure Tara, per favore attendete fino a quando la bilancia ha rilevato un peso che rimane costante. Il display cesserà quindi di lampeggiare.
- Se non ha avuto luogo in precedenza nessun'attivazione di una funzione, scaricate la bilancia ed attendete fino a quando viene visualizzato 0.0 e pesate quindi ancora una volta.

... appare la segnalazione tENP ?

- La temperatura ambiente della bilancia è troppo alta oppure troppo bassa. Collocate la bilancia in un ambiente a temperatura tra $+10^{\circ}\text{C}$ e $+40^{\circ}\text{C}$. Attendete circa 15 minuti, fino a quando la bilancia si è adattata alla temperatura ambiente e pesate di nuovo.

... appare la segnalazione E seguita da un numero?

- Premete il tasto Start. La bilancia funziona quindi normalmente. Se ciò non dovesse accadere, mettetevi in contatto con il Servizio Manutenzione.
Se ciò non dovesse verificarsi, interrompete l'alimentazione elettrica, rimuovendo per breve tempo l'accumulatore. Se anche questo provvedimento rimane senza risultato, mettetevi in contatto con il servizio manutenzione.

9. Manutenzione

La vostra bilancia lascia la fabbrica con una precisione superiore a $\pm 0,15\%$. Per continuare a raggiungere questa precisione, è necessario che il prodotto sia collocato accuratamente e sottoposto a regolare manutenzione. A seconda della frequenza di uso raccomandiamo una manutenzione ad intervalli di tempo da 3 a 5 anni. Tenete conto del fatto che, per questo scopo, occorre far intervenire un servizio tecnico qualificato. In caso di dubbi il Servizio Tecnico Assistenza Clienti vi darà assistenza.

10. Specifiche tecniche

Dimensioni: (larghezza, lunghezza, altezza)

Piattaforma di pesata:	800 x 965 x 65 mm
Bilancia in posizione eretta:	193 x 986 x 1102 mm
Peso proprio	ca. 32 kg
Campo di temperatura	$+10^{\circ}\text{C}$ fino a $+40^{\circ}\text{C}$
Precisione	superiore a $\pm 0,15\%$
Carico massimo	0 fino 360 kg / 0 fino 800 lbs / 0 fino 57 sts
Divisione fine	100 g / 0.1 lbs
Colore	grigio argento / nero
Alimentazione elettrica:	alimentatore ed accumulatore incorporato

11. Parti di ricambio ed accessori

Alimentazione elettrica

Alimentatore dipendente dal modello

Alimentatore a spina, Euro, 230V~ / 50Hz / 12V= / 130mA
seca, N° 68-32-10-252

Alimentatore a commutazione: 100-240V~ / 50-60Hz / 12V= / 0.5A
seca, N° 68-32-10-265

Accumulatori:

Blocco accumulatori sestuplo, NiMH
N° parte di ricambio seca: 68-22-12-721

12. Smaltimento

Smaltimento dell'apparecchio



Non smaltire l'apparecchio con i rifiuti domestici. L'apparecchio deve essere adeguatamente smaltito come rottame elettronico. Rispettare le norme nazionali in materia. Per ulteriori informazioni rivolgersi al nostro Servizio Assistenza all'indirizzo:

service@seca.com

Batterie o accumulatori

Quando utilizzate batterie o accumulatori per la vostra bilancia non gettateli nella spazzatura. Smaltite le batterie e gli accumulatori esausti nei punti di raccolta posizionati nelle vicinanze. Nell'acquisto scegliete delle batterie poco inquinanti senza mercurio (Hg), cadmio (Cd) e senza piombo (Pb).

13. Garanzia

Per difetti che si possono ricondurre ad errori di materiale o di fabbricazione vale un termine di garanzia di due anni a partire dalla consegna. Tutte le parti mobili come, ad esempio, batterie, cavi, alimentatori, accumulatori, ecc, ne sono escluse. Difetti che sono coperti dalla garanzia, verranno eliminati gratuitamente per il cliente contro presentazione della ricevuta d'acquisto. Non è possibile prendere in considerazione altre pretese. I costi del trasporto di andata e di ritorno sono a carico del cliente, se l'apparecchio si trova in un luogo diverso dal domicilio del cliente. Nel caso di danni dovuti al trasporto i diritti di garanzia

si possono far valere solo, se per il trasporto si è utilizzato l'imballaggio originale completo e la bilancia vi è stata fissata in modo conforme allo stato dell'imballaggio originale. Conservate quindi le parti dell'imballaggio.

Non vi è nessuna garanzia, se l'apparecchio è stato aperto da persone, che non sono state esplicitamente autorizzate a ciò dalla seca.

Preghiamo i clienti all'estero di rivolgersi nei casi previsti dalla garanzia direttamente al venditore del rispettivo Paese.

1. ¡Le felicitamos!

Con la compra de la báscula-silla de ruedas electrónica **seca 664** ha adquirido Ud. un aparato robusto y de alta precisión. Hace más de 150 años que la empresa seca pone sus experiencias en favor de la salud y, como líder en el mercado, fija siempre nuevas pautas con desarrollos innovadores para pesar y medir en muchos países del mundo.

La báscula-silla de ruedas electrónica **seca 664** está concebida, de acuerdo con las normas nacionales, principalmente para un uso en hospitales, consultorios médicos e Instituciones de asistencia médica estacionaria.

La indicación de peso puede conmutarse entre kilogramos (kg.), libras (lbs) y stones (sts). El peso se determina dentro de pocos segundos.

Con la función Pre-Tara pueden memorizarse los pesos de, p. ej., tres tipos de sillas de ruedas. Este peso se descuenta automáticamente de la pesada.

Las dos rampas plegables transitables permiten al incapacitado subir y bajar cómodamente.

La columna plegable permite guardarla ahorrando espacio en posición vertical.

La báscula está construida de manera estable y le prestará buenos servicios. Es fácil de manejar y la indicación es de fácil lectura.

La báscula **seca 664** es desplazable sobre ruedas y de aplicación móvil durante largo tiempo gracias a su bajo consumo de energía junto con las pilas recargables.

2. Seguridad

Antes de utilizar la nueva báscula, tómese algo de tiempo para leer los siguientes avisos de seguridad.

- Seguir los avisos en el manual de instrucciones.
- Guardar celosamente las instrucciones de uso y la declaración de conformidad.
- No dejarse caer la báscula ni someterla a fuertes golpes.
- Poner la báscula con cuidado en la posición de uso.
- Al guardar la báscula en posición vertical, asegurarla contra la caída.
- Al mover la báscula en posición erguida cuidar que no se caiga.
- Utilizar únicamente el equipo de alimentación seca suministrado. Antes de insertar en la caja de enchufe, controlar si la indicación de tensión de red del equipo de alimentación coincide con la tensión local de red.
- Si va a utilizar la báscula con un cable de conexión, al tenderlo tenga cuidado de que no exista peligro de topezar ni de quedarse enganchado en él.
- Mandar hacer las reparaciones solamente a personal autorizado.

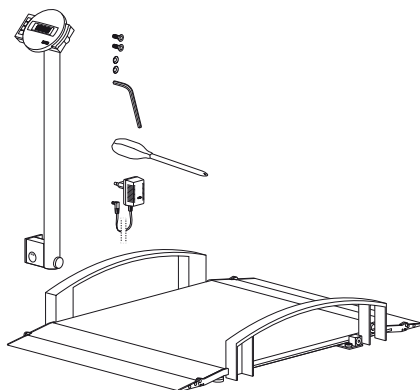
3. Preparativos

Desempaquetar

- Quitar todo el embalaje y colocar la báscula sobre una base segura y plana.

El volumen de suministro contiene:

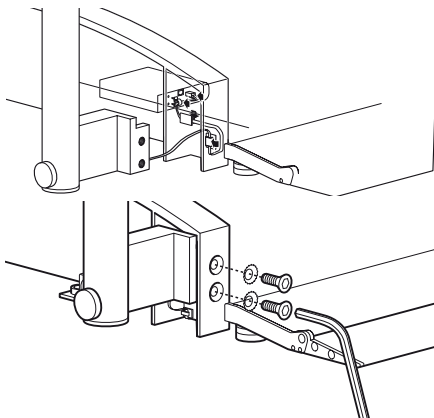
- Plataforma de pesada
- Columna con cabezal indicador
- 2 tornillos de sujeción
- 2 anillos palmeados
- 1 llave hexagonal
- 1 destornillador
- 1 equipo de alimentación seca
- 1 instrucciones de uso



Montaje de la columna

La columna con el cabezal indicador se monta en la plataforma de pesada.

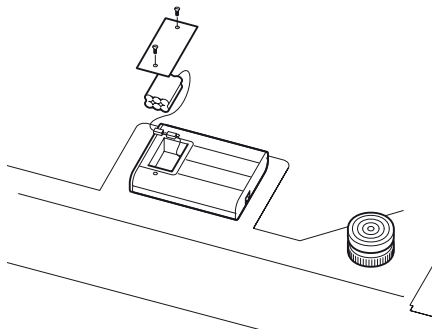
- Pasar el cable por el agujero.



- Colocar la columna en el punto previsto al final de la barandilla y apretar los tornillos.
- Conectar ahora el bloque de pilas.


Conectar el bloque de acumuladores

- Colocar la báscula con cuidado verticalmente de modo que el suelo de ésta sea accesible.
- Unir el cable de conexión de la columna con la caja de la electrónica.
- Aflojar los tornillos del compartimento de pilas y quitar la tapa.
- Unir los contactos enchufables al bloque interior de acumuladores.
- Cerrar la tapa y girar de nuevo la báscula.



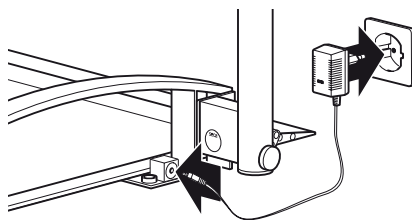
Abastecimiento de corriente

La báscula se alimenta de corriente a través de un equipo de alimentación y de un acumulador. La báscula trabaja independiente de la red lo que es de gran utilidad para un servicio móvil.

La indicación LC y la electrónica de valoración consumen muy poca corriente – con un acumulador completamente llena pueden realizarse 2000 pesadas. Si la tensión del acumulador no es suficiente, aparece primero el símbolo de batería  en el visualizador para indicar que la carga del acumulador está acabándose. Cuando el acumulador no se carga, la tensión del mismo no es suficiente para obtener una medición correcta. En este caso aparece **bAtE** en el visualizador, siendo imposible pesar entonces.

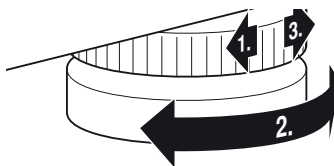
El acumulador se carga mediante el equipo de alimentación suministrado. Para ello, el equipo de alimentación debe estar conectado a la red como mínimo 24 horas.

Utilice únicamente el equipo de alimentación seca suministrado u otros equipos de alimentación de la marca seca. Antes de insertar en la caja de enchufe, controlar si la indicación de tensión de red del equipo de alimentación coincide con la tensión local de red.



4. Colocación y nivelación de la báscula

- Colocar la báscula sobre una base segura.
- Plegar hacia arriba la columna. Asegurarla apretando el tornillo moleteado.
- Aflojar las contratuercas en los cuatro tornillos-pata.
- Girando los tornillos-pata, nivelar la báscula. La burbuja del nivel tiene que encontrarse exactamente en el centro del círculo.
- a continuación, apretar de nuevo las contratuercas.
- Plegar hacia abajo las rampas transitables necesarias.
- Cuidar de que la báscula sólo tenga contacto con el suelo con las patas. La báscula no debe apoyarse en ningún otro sitio.



burbuja

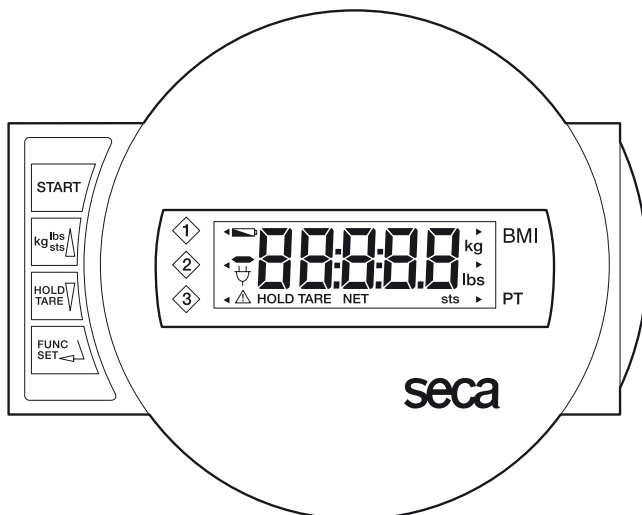
¡Importante!

Con cada cambio de lugar, tiene que nivelarse y corregirse eventualmente el suelo de la báscula.

5. Manejo

Mandos e indicaciones

Los elementos de manejo y el visualizador se encuentran en el cabezal indicador de la columna.



Conexión/desconexión de la báscula



Pulsación breve de tecla → Conmutación entre kg. y lbs
Pulsación larga de tecla → Conmutación entre kg. y sts.
en el menú de funciones → Aumentar el valor, hojear



Pulsación breve de tecla → Activar/desactivar la función HOLD
Pulsación larga de tecla → Reponer la indicación a cero,
Activar/desactivar la función TARA
en el menú de funciones → Reducir el valor, hojear



Selección de menú, confirmación, ajuste de parámetros



Puestos de memoria

Para pesar correctamente

- Pulse la tecla **START** sin ningún peso sobre la báscula.
En el visualizador aparecen sucesivamente **SECR**, **88888** y **0.0**. Después la báscula se repone automáticamente a cero, quedando lista para el servicio.
- Conmutar la visualización de peso, si fuera necesario (ver página 54).
- Subir a la báscula y quedarse quieto.



Indicación:

La carga en cada esquina individual de la superficie es de máximo 200 kg.

- Lea el peso en la indicación digital.
- Cuando se sobrecargue la báscula más de 360 kg, ó 800 lbs. en el visualizador aparece **StOP**.
- Para desconectar la báscula, apretar de nuevo la tecla **START**.



Cambio de la indicación de peso

La visualización de peso puede conmutarse entre kilogramos (kg.) y libras (lbs.) o kilogramos (kg.) y stones (sts).

- Conectar la báscula con la tecla verde de arranque. La indicación de peso aparece en el ajuste último seleccionado.
- Para cambiar la indicación del peso entre kilogramos y libras, apretar la tecla de **kg./lbs./sts.**
Se ilumina la indicación de **kg** o **lbs**.



- Para conmutar la visualización de peso entre libras y stones, mantener pulsada la tecla **kg./lbs./sts** durante unos 2 segundos.
Se ilumina la indicación de **lbs** o **sts**.



Desconexión automática /ahorro de energía

La báscula reconoce automáticamente si hay un servicio puro de pilas o si está conectada la red.

- En servicio de pilas: desconexión automática tras 5 minutos.
- En servicio de red: desconexión posible sólo con el teclado.

Tarar la indicación de peso (TARA)

La función de tara es muy útil, si no debe tenerse en cuenta un peso extra p. ej. de una silla de ruedas, al realizar la pesada.

Proceder de la manera siguiente:

- Pulse la tecla **START** sin ningún peso sobre la báscula.



- Poner primero el peso extra (p. ej. la silla de ruedas) en la báscula y activar la función de tara pulsando largo tiempo la tecla **HOLD/TARE**.



La indicación se pone de nuevo a cero. En el visualizador aparece **0.0**. Aparece la indicación «NET».



- Subir ahora al paciente a la báscula con la silla de ruedas antes pesada.

La báscula calcula el peso del paciente. Ahora puede realizar tantas pesadas como desee.

- Mediante una nueva pulsación larga de la tecla, se desactiva la función Tara; la báscula se encuentra de nuevo en el modo normal de pesada, el valor de la tara se borra.
- Al desconectar la báscula, se borra también el valor de la tara.



Memorización del valor de peso (HOLD)

El valor de peso calculado puede seguir apareciendo también después de la descarga. Con ello también es posible asistir primero al paciente antes de anotar su peso.

- Pulsar la tecla **HOLD**, mientras está cargada la báscula.



En el visualizador digital aparece "HOLD". El valor queda memorizado en el indicador hasta la desconexión automática de la función HOLD.



- La función HOLD puede desactivarse pulsando de nuevo la tecla **HOLD/TARE**.



En el visualizador aparece **0.0** con báscula descargada o el peso actual. La indicación "HOLD" desaparece.

Nota:

La función HOLD se puede activar incluso cuando se ha ejecutado previamente la función TARA.

Índice de altura de cuerpo (BMI)

El índice de estatura compara el peso del cuerpo y la estatura, permitiendo así dar datos más exactos que p. Ej. el peso ideal según Broca. Se indica una gama de tolerancia, que es considerada sanitariamente como óptima.

- Pulse la tecla **START** sin ningún peso sobre la báscula.



En la indicación aparecen consecutivamente **SECA**, **88888** y **0.0**. Después la báscula se repone automáticamente a cero y está lista para el servicio.

- Pulsar la tecla **FUNC.**



En el visualizador aparece la función usada por última vez.

- Con las teclas de flecha, seleccionar la función BMI **FU 1**. Activar la función, apretando de nuevo la tecla **FUNC.**



En el visualizador aparece el último puesto de memoria utilizado.

La flecha del lado izquierdo indica también qué puesto de memoria está ajustado.



- Seleccionar con las teclas de flecha el puesto de memoria, en el que desea memorizarse la estatura del paciente o ya se ha memorizado.



- Apretar entonces **FUNC.** En el visualizador se ve la estatura del puesto de memoria.



- Podrá modificar el valor con las teclas de flecha en los pasos correspondientes a la división del visualizador.



- Cuando esté ajustado el valor correcto, apretar de nuevo la tecla **FUNC.** La función BMI está ahora activada.



- Subir al paciente a la báscula y allí éste debe quedarse quieto.

- Leer la altura en la indicación digital y compararla con las categorías indicadas en la a pág. 57.

- Para volver de nuevo al servicio normal, apretar la tecla **FUNC.**



- Para desconectar la báscula, apretar de nuevo la tecla **START.**



Valoración del Índice de Masa Corporal en adultos:

Comprobar el valor calculado con las categorías indicadas a continuación, que corresponden a las utilizadas por la OMS 2000.

- **BMI menos de 18,5:**

Atención, el paciente pesa muy poco. Podría darse una tendencia a la desnutrición. Se recomienda aumentar de peso para mejorar el estado de salud y el rendimiento. En caso de duda consulte a un especialista.

- **BMI entre 18,5 y 24,9:**

El peso del paciente es normal. Puede seguir con este peso.

- **BMI entre 25 y 30 (Preadipositas):**

El paciente tiene un ligero a medio exceso de peso. Debería reducir el peso, si estuviera enfermo (p. ej. diabetes, tensión alta, gota, hiperlipidemias).

- **BMI mayor de 30:**

Se recomienda urgentemente adelgazar. Se cargan el metabolismo, la circulación sanguínea y los huesos. Se recomienda una dieta consecuente, mucho movimiento y entrenamiento. En caso de duda consulte a un especialista.

Pesar con Pre-Tara

Si está activada la función Pre-Tara, se resta un valor de peso memorizado del peso actual medido. Esta función es por ejemplo útil, si no debe mostrarse el peso de una silla de ruedas.

Pueden memorizarse tres pesos diferentes de tara (pesos de silla de ruedas).

- Pulse la tecla **START** sin ningún peso sobre la báscula.



En el visualizador aparecen consecutivamente **SECR**, **88888** y **00**. Después la báscula está puesta a cero automáticamente y lista para el servicio.

- Apretar la tecla **FUNC**.



En el visualizador aparece la función usada por última vez.

- Seleccionar la función Pre-Tara **FU 3** con las teclas de flecha. Activar la función apretando de nuevo la tecla **FUNC**.



En el visualizador aparece el último puesto de memoria utilizado.

La flecha del lado izquierdo indica también qué puesto de memoria está ajustado.



- Seleccionar con las teclas de flecha el puesto de memoria deseado, en el que desea memorizarse el peso extra o ya se ha memorizado.



- Apretar entonces **FUNC**. En el visualizador se ve el valor de tara del puesto de memoria.



- Podrá modificar el valor con las teclas de flecha en los pasos correspondientes a la división del visualizador.
- Si se ha ajustado el valor correcto, apretar de nuevo la tecla **FUNC**. La función Pre-Tara está ahora activada.
- Subir a la báscula con la silla de ruedas perteneciente al puesto de memoria. Leer el resultado en la indicación digital.
- Para pasar de nuevo al servicio de pesada normal, apretar la tecla **FUNC**.
- Para desconectar la báscula, apretar de nuevo la tecla Start.



Consejo: anotar en sus sillas de ruedas el peso y el puesto de memoria del peso.

Ajuste de la amortiguación

Es conveniente la amortiguación para reducir las anomalías durante la pesada (p. ej. por movimientos del paciente). Cuanto mayor es la amortiguación, más lenta es la reacción de la indicación de peso. Puede ajustar la amortiguación a las necesidades.

- Apretar la tecla **FUNC** y mantener apretada durante 2 segundos. En el visualizador aparece **FIL** y el ajuste actual:



- 0 = amortiguación baja
→ pesada rápida
- 1 = amortiguación media
→ pesada normal
- 2 = amortiguación alta
→ pesada lenta



- Apretar una tecla de flecha para cambiar el valor ajustado.
- Apretar de nuevo la tecla **FUNC** para memorizar el valor indicación. La báscula se encuentra de nuevo en el servicio normal de pesada.



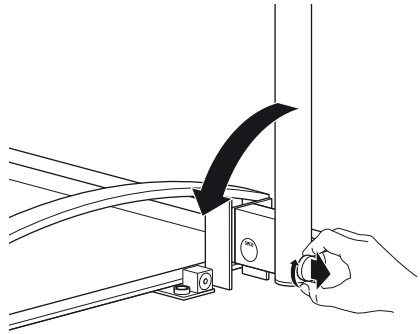
Los ajustes permanecen incluso después de desconectar la báscula.

6. Guardar la báscula

La báscula puede guardarse en posición de pie en poco espacio.

- Aflojar el tornillo moleteado de la bisagra de la columna.
- Sacar el tornillo moleteado y plegar la columna.
- Encastrar de nuevo el tornillo moleteado.
- Puede poner derecha ahora la báscula de la columna.
- La báscula puede moverse ahora.

Para guardarla **un momento** la báscula puede ponerse en la barandilla inferior. Asegurar la báscula contra la caída al guardarla en posición recta.




7. Limpieza

Limpiar el recubrimiento de motas y la carcasa, según fuera preciso, con un detergente doméstico corriente o con un desinfectante. Respetar las instrucciones del fabricante. No usar en ningún caso detergentes agresivos, alcohol, bencina o similares para limpiar. Tales agentes pueden deteriorar las superficies.

8. ¿ Qué hacer cuando...

... no aparece ninguna indicación de peso?

- ¿está conectada la báscula?
- Controlar la conexión de red y la del bloque de acumuladores.
- ¿Está conectado correctamente el contacto enchufable a la báscula?
- ¿Está conectado correctamente el contacto enchufable para la unión de la indicación a la báscula?

... no aparece  antes de pesar?

- apretar de nuevo la tecla Start – la báscula no debe estar cargada – y ahora tocar el suelo con los pies.

... un segmento luce permanentemente o está apagado?

- El punto correspondiente tiene un fallo. Llamar al servicio técnico.

... en el visualizador aparece  ?

- La tensión de la batería del acumulador se acaba. Debería cambiar el acumulador en los próximos días.

... el visualizador muestra $bRt\text{t}$?

- El acumulador está tan descargado que no puede ya medirse más. Cargar de nuevo el acumulador.

... el visualizador muestra **5t0P**?

- La báscula está sobrecargada.

... centellea la indicación?

- Acaba de activar la función Hold/Tara, espere a que la báscula reconozca un peso uniforme. La indicación deja de centellear.
- Si no se ha activado antes ninguna función, descargar la báscula y esperar hasta que aparezca **0.0** y realizar el peso nuevamente.

... aparece **LEMP** en el visualizador?

- La temperatura ambiente de la báscula es muy alta o muy baja. Colocar la báscula a una temperatura ambiente entre +10°C y +40°C. Esperar unos 15 minutos hasta que la báscula se haya adaptado a la temperatura ambiente y pesar de nuevo.

... aparecen **E** y una cifra en el visualizador?

- Desconectar la báscula con la tecla de arranque y encenderla de nuevo. Después la báscula trabaja normal.
Si no fuera así, interrumpir el abastecimiento de tensión, quitando un momento el acumulador. Si esto tampoco ayuda, notificar al servicio de mantenimiento.

9. Mantenimiento

La báscula seca sale de fábrica con un precisión mejor de $\pm 0,15\%$. Para mantener siempre esta precisión, el producto debe colocarse con sumo cuidado y realizar periódicamente trabajos de mantenimiento. Según la periodicidad de uso, recomendamos un mantenimiento cada 3 a 5 años. Por favor, tenga en cuenta que es necesario un servicio cualificado de mantenimiento. En caso de duda, su servicio posventa seca le ayudará con gusto.

10. Datos técnicos

Medidas: (Anchura, Longitud, Altura)

Plataforma de pesada: 800 x 965 x 65 mm
Báscula en posición recta: 193 x 986 x 1102 mm

Tara aprox. 32 kg.

Gama de temperatura +10 °C hasta +40 °C

Precisión mejor de $\pm 0,15\%$

Carga máxima 0 hasta 360 kg. / 0 hasta 800 lbs. /
0 hasta 57 sts.

División fina 100 g. / 0.1 lbs.

Color gris plata/negro

Abastecimiento de corriente: Equipo de alimentación y acumulador empotrado

11. Piezas de repuesto y accesorios

Abastecimiento de corriente

Equipo de alimentación según modelo

Equipo de alimentación, Euro, 230V~ / 50Hz / 12V= / 130mA
seca n°: 68-32-10-252

Fuente de alimentación en modo de conmutación,
100-240V~ / 50-60Hz / 12V= / 0.5A
seca n°: 68-32-10-265

Pilas:

Bloque de 6 pilas, NiMH
seca n°: 68-22-12-721

12. Eliminación

Eliminación del aparato



No elimine el aparato a través de la basura doméstica. El aparato debe eliminarse de forma apropiada como residuo electrónico. Observe las correspondientes disposiciones nacionales. Para más información, diríjase a nuestro servicio técnico a través de:

service@seca.com

Baterías o acumuladores

Si utiliza baterías o acumuladores en la báscula, no las tire a la basura de su casa. Deshágase de sus baterías o acumuladores usados en los puntos de recolección que tenga en sus cercanías. Compre pilas sin mercurio (Hg), cadmio (Cd) y sin plomo (Pb).

13. Garantía

Garantizamos 2 años de garantía a partir de la fecha de entrega por los fallos debidos a fallos de material o de fabricación. Se excluyen todas las piezas móviles como p. ej. pilas, cables, equipos de alimentación, acumuladores, etc. Los fallos que recaigan durante el periodo de garantía se subsanarán gratis presentando el recibo de compra. Otros derechos no pueden tenerse en consideración. El transporte de ida y vuelta corre a cargo del cliente, si el aparato se encuentra en otro lugar de la sede del cliente.

Sólo se concederán derechos de garantía en casos de daños de transporte, si en el transporte se usó el embalaje original y la báscula se aseguró y sujetó tal como en su estado original. Por lo tanto, conserve todas las piezas de embalaje.

La garantía caduca si el aparato es abierto por personas que no han sido autorizadas expresamente para ello por seca.

Rogamos a los clientes extranjeros que se dirijan ante un caso de garantía al vendedor del país respectivo.

1. Parabéns!

Ao adquirir a balança de cadeira de rodas electrónica **seca 664** que adquiriu é um aparelho de elevada precisão e ao mesmo tempo robusto.

Desde há mais de 150 anos que a seca coloca toda a sua experiência ao serviço da saúde, afirmando-se como líder incontestado em vários países pelas inovações que apresenta no domínio da pesagem e da antropometria.

A balança de cadeira de rodas electrónica **seca 664** foi concebida especialmente a pensar numa utilização, de acordo com as respectivas normas nacionais, em hospitais, consultórios médicos e centros de saúde.

O indicador de peso pode alternar entre quilogramas (kg), libras (lbs) e stones (sts). O peso é calculado poucos segundos depois.

Pode memorizar o peso de uma cadeira de rodas com a função de pré-taragem. Esse peso será depois subtraído automaticamente durante a pesagem.

As duas rampas de acessos desdobráveis possibilitam à pessoa em cadeira de rodas subir e descer confortavelmente.

A coluna retráctil permite arrumar a balança em posição vertical para ocupar muito pouco espaço.

A balança foi fabricada com uma estrutura muito estável e prestar-lhe-á um serviço confiável por longos anos. É fácil de utilizar e o mostrador grande permite uma leitura fácil.

A **seca 664** pode ser deslocada sobre rodas e o baixo consumo de energia permite-lhe um funcionamento autónomo graças ao acumulador recarregável.

2. Segurança

Antes de utilizar a nova balança, dedique um pouco de seu tempo à leitura das seguintes instruções de segurança:

- Respeite as indicações que constam das instruções de uso.
- Guarde cuidadosamente as instruções de uso e a declaração de conformidade.
- Não deixe cair a balança, nem deixe que ela sofra embates violentos.
- Coloque a balança cuidadosamente na posição de utilização.
- Trave a balança quando a arrumar em posição vertical para esta não tombar e cair.
- Quando deslocar a balança em posição vertical tome cuidado para que esta não caia.
- Utilize exclusivamente o alimentador seca fornecido juntamente. Antes de ligar a ficha à tomada verifique se o valor de tensão indicado no alimentador corresponde à tensão de rede local.
- Sempre que utilizar a balança com um alimentador, assegure-se de que ninguém corre o risco de tropeçar no cabo de alimentação estendido ou de ficar preso nele.
- Deixe os trabalhos de reparo exclusivamente para pessoas autorizadas.

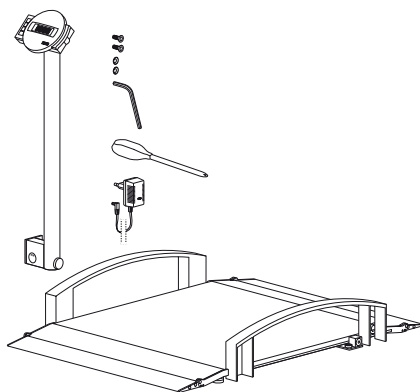
3. Antes de começar...

Desembalar

- Retire a embalagem e coloque a balança sobre uma superfície firme e plana.

O volume de entrega é composto de:

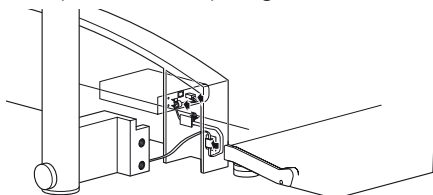
- Plataforma de pesagem
- Coluna com cabeçote de indicação
- 2 parafusos de fixação
- 2 anilhas de aperto dentadas
- 1 chave sextavada interna
- 1 chave de fendas
- 1 alimentador seca
- 1 manual de instruções de utilização



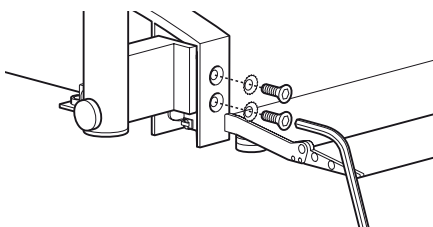
Montagem da coluna

A coluna e o cabeçote de indicação montam-se na plataforma de pesagem.

- Passe o cabo de conexão pela abertura.

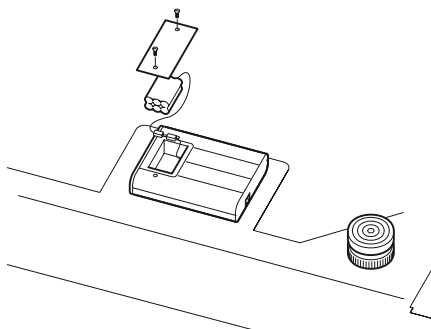


- Coloque a coluna no local previsto no final do apoio e aperte os parafusos.
- Ligue agora o bloco acumulador.




Ligar o bloco acumulador

- Coloque a balança cuidadosamente na vertical, de forma a ter acesso ao fundo da balança.
- Ligue o cabo de ligação da coluna à caixa electrónica.
- Solte os parafusos do compartimento da bateria e retire a tampa.
- Ligue os contactos de encaixe ao bloco acumulador localizado no interior.
- Feche a tampa e ponha a balança na sua posição normal.



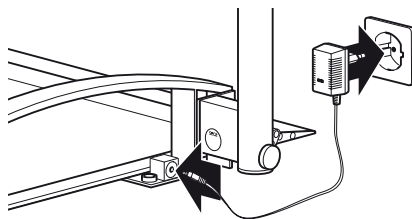
Alimentação de corrente

A alimentação de corrente da balança é feita através de um alimentador ou de um acumulador. A balança trabalha sem precisar de ser ligada à rede, o que é muito útil se tiver de ser deslocada frequentemente de um lugar para o outro.

O mostrador LCD e o sistema electrónico de avaliação consomem muita energia – um acumulador totalmente carregado permite efectuar 2000 pesagens. Quando a tensão da bateria começar a ser insuficiente, aparece o símbolo da pilha  no mostrador, para avisar que a carga está a chegar ao fim. Se o acumulador não for recarregado, a tensão existente deixará de garantir uma medição exacta. Neste caso aparece a indicação **bAtE** no mostrador e a pesagem deixa de ser possível a partir desse momento.

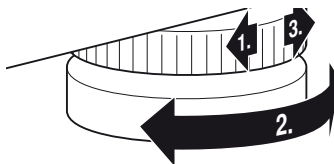
O acumulador é carregado pelo alimentador fornecido. Para o efeito tem de ter o alimentador ligado à corrente durante pelo menos 24 horas.

Utilize unicamente o alimentador incluído no fornecimento ou alimentadores da gama de acessórios da seca. Antes de ligar o cabo à tomada, verifique se a indicação da tensão de rede do alimentador está de acordo com a tensão de rede disponível no local.



4. Instalar e nivelar a balança

- Coloque a balança sobre uma superfície firme.
- Ponha a coluna para cima. Fixe a coluna apertando o parafuso serrilhado.
- Afrouxe as contraporcas nos quatro pés roscados (1).
- Nivele a balança rodando os pés roscados. A bolha de ar tem de estar precisamente no meio do círculo no nível (2).
- Volte a apertar a contraporca (3).
- Ponha as rampas de acesso para baixo.
- Assegure-se de que apenas os pés da balança ficam em contacto com o chão. A balança não pode ficar apoiada em mais nenhum ponto.



Nível de bolha de ar

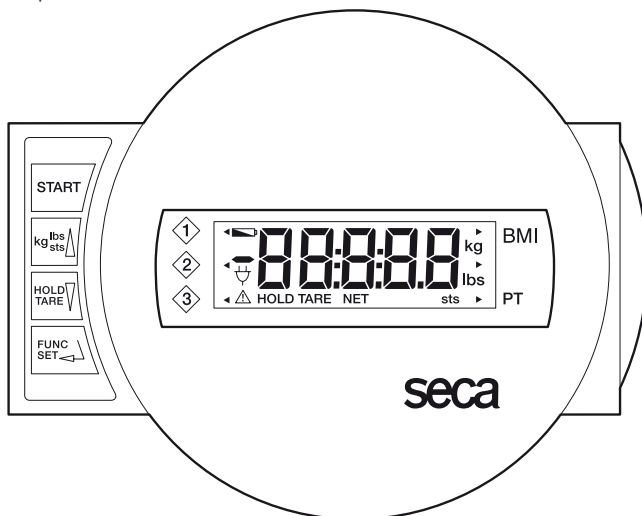
Importante!

De cada vez que se muda a balança de lugar, tem de se verificar se esta fica bem nivelada. Corrigir, se necessário.

5. Operação

Elementos de comando e mostrador

Os elementos de comando e o mostrador encontram-se integrados no cabeçote de indicação no topo da coluna.



Ligar e desligar a balança



Breve pressionar de tecla → mudar entre kg e lbs
Pressionar de tecla prolongado → mudar entre kg e sts
No menu de funções → aumentar valor, avançar



Breve pressionar de tecla → ativar/desativar a função Hold
Pressionar de tecla prolongado → zeramento, ativar/desativar tara
No menu de funções → diminuir valor



Seleção do menu, confirmação, definição dos parâmetros



Locais de memória

Pesar corretamente

- Prima o botão de arranque com a balança vazia.

No mostrador aparece, por esta seqüência, **SECA**, **88888** e **00**. A balança fica assim zerada e operacional.



- Mude, eventualmente, a unidade de peso (consulte a pág. 66).
- Desloque a balança e pare lentamente.

Nota:

o esforço sobre cada canto do piso é de no máximo 200 kg.

- Leia o resultado da pesagem no mostrador digital.
- Se o peso sobre a balança for superior a 360 kg ou 800 lbs, aparece no mostrador **STOP**.
- Para desligar a balança, volte a carregar na tecla de partida (“Start”).



Mudar a unidade de peso

A indicação do peso pode ser comutada entre quilogramas (kg) e libras (lbs) ou quilogramas (kg) e stones (sts).

- Ligue a balança por meio do botão “Start” verde. Seguidamente o peso aparece no mostrador na unidade selecionada da última vez.
- Para alternar a indicação do peso, carregue na tecla **kg/lbs/sts**.



Ilumina-se então a indicação **kg** ou **lbs**.



- Para comutar a indicação do peso entre libras e stones, mantenha premida a tecla **kg/lbs/sts** durante aprox. 2 segundos.



Ilumina-se então a indicação **lbs** ou **sts**.

Desligamento automático/modo econômico

A balança detecta automaticamente se se encontra ligada à rede eléctrica ou se está apenas conectada ao acumulador.

- Modo de funcionamento com pilha: desliga automaticamente passados 5 minutos.
- Alimentação a partir da rede: só é possível desligar através do teclado.

Tarar a indicação do peso (TARE)

A função de taragem é muito útil quando quiser subtrair um peso adicional durante a pesagem, como por exemplo uma cadeira de rodas.

Proceda da seguinte forma:

- Prima o botão de arranque com a balança vazia.
- Comece por colocar o peso adicional (p. ex. a cadeira de rodas) sobre a balança e active a função de taragem carregando longamente na tecla **HOLD/TARE**.



O indicador fica novamente a zero. No mostrador aparece **0.0**. A indicação “NET” é exibida.



- Coloque agora o paciente com a cadeira de rodas previamente pesada sobre a balança.

A balança calcula o peso do paciente. Pode, agora, fazer tantas pesagens quantas desejar.

- Para desactivar a função de taragem, mantenha a tecla premida durante algum tempo; a balança volta ao modo de pesagem normal e o valor da tara apaga-se.
- Ao desligar a balança apaga-se também o valor da tara.



Memorizar o peso (HOLD)

O peso apurado pode continuar sendo exibido mesmo depois de abandonar a balança. Dessa forma, é possível voltar acomodar primeiro o doente e só depois anotar o peso.

- Carregue por instantes na tecla **HOLD/TARE**, enquanto a balança está com carga.



No mostrador digital aparece “HOLD”. O valor permanece memorizado no mostrador até a balança ser desligada automaticamente.



- A função HOLD pode ser desligada carregando novamente na tecla **HOLD/TARE**.



Se a balança não estiver carregada, aparece no mostrador **0.0** ou o peso atual. A indicação “HOLD” desaparece.

Nota:

Também pode ser usada a função HOLD, se antes tiver sido executada a função de TARAGEM.

Índice de massa corporal (BMI)

O índice de massa corporal relaciona a altura com o peso, permitindo, assim, a obtenção de dados precisos, como seja, o peso ideal segundo Broca. É dada uma faixa de tolerância aceita como ótima para a saúde.

- Prima o botão de arranque com a balança vazia.

No mostrador aparece, por esta seqüência, **SECA**, **88888** e **0.0**. De seguida, a balança volta a zero e fica operacional.



- Carregue na tecla **FUNC.**

No mostrador aparece a última função utilizada.



- Selecione a função BMI **FU1** com as teclas de seta. Active a função carregando novamente na tecla **FUNC.**

No mostrador aparece a última local de memória utilizada.

Uma seta do lado esquerdo do mostrador indica-lhe o local de memória que está definido.



- Selecione, com as teclas de seta, o local de memorização onde pretende memorizar a estatura do paciente ou onde eventualmente já a memorizou.



- Prima de seguida em **FUNC.** No mostrador aparece a estatura desse local de memorização.



- Com as teclas de seta pode alterar o valor em etapas de acordo com a divisão do mostrador.



- Quando estiver ajustado o valor correto, volte a pressionar a tecla **FUNC.** A função BMI fica então ativada.



- Suba para a balança e permaneça imóvel.

- Leia o BMI no mostrador digital e compare-o com as categorias mencionadas a pág. 69.

- Para voltar ao modo de pesagem normal, carregue na tecla **FUNC.**



- Para desligar a balança, volte a carregar na tecla de partida ("Start").



Avaliação do índice de massa corporal para adultos:

Compare o valor apurado com as categorias indicadas em baixo, que correspondem às utilizadas pela OMS em 2000.

- **BMI inferior a 18,5:**

Atenção! O paciente pesa muito pouco. Podemos estar perante um caso de anorexia nervosa. É aconselhável um aumento de peso para melhorar o bem-estar e a capacidade física. Em caso de dúvida, é aconselhável consultar um médico da especialidade.

- **BMI entre 18,5 e 24,9:**

O paciente tem o peso normal. Deve manter-se assim.

- **BMI entre 25 e 30 (Pré-obesidade):**

O paciente tem um ligeiro/médio excesso de peso. Deve perder peso se padecer já de alguma doença (por ex.: diabetes, tensão alta, gota, perturbações do metabolismo lipídico).

- **BMI acima de 30:**

É urgente perder peso! O metabolismo, a circulação e os ossos estão em sobreesforço. Aconselha-se uma dieta rigorosa, muito exercício físico e autocontrolo. Em caso de dúvida, é aconselhável consultar um médico da especialidade.

Pesar com pré-taragem

Quando a função de pré-taragem está activa, o valor memorizado é subtraído ao valor pesado por último. Esta função é muito útil quando não pretende que a balança lhe indique também o peso de uma cadeira.

Pode memorizar até três pesos de taragem diferentes (pesos de cadeiras).

- Prima o botão de arranque com a balança vazia.

No mostrador aparece, por esta seqüência, **SECR**, **88888** e **0.0**. De seguida, a balança volta a zero e fica operacional.



- Carregue na tecla **FUNC**.

No mostrador aparece a última função utilizada.



- Seleccione a função de pré-taragem **FU 3** com as teclas de seta.



- Active a função premindo novamente a tecla **FUNC**.

No mostrador aparece a última local de memória utilizada.



Uma seta do lado esquerdo do mostrador indica-lhe o local de memória que está definido.



- Seleccione com as teclas de seta o local de memória pretendido, no qual pretende memorizar o peso adicional ou no qual já memorizou eventualmente o peso adicional.



- Prima de seguida em **FUNC**. No mostrador é-lhe indicado o valor de taragem do local de memória.
- Com as teclas de seta pode alterar o valor em etapas de acordo com a divisão do mostrador.
- Quando estiver ajustado o valor correto, volte a pressionar a tecla **FUNC**. A função de pré-taragem encontra-se agora activa.
- Coloque sobre a balança a cadeira de rodas atribuída àquele local de memória. Observe de seguida o resultado da pesagem no mostrador digital.
- Para voltar ao modo de pesagem normal, carregue na tecla **FUNC**.
- Para desligar a balança, volte a carregar na tecla de partida ("Start").



Dica:

Anote nas cadeiras de rodas o respectivo peso e o local de memória atribuído.

Ajuste do amortecimento

A função de amortecimento é útil para reduzir falhas aquando da determinação do peso (p. ex. devido aos movimentos do paciente). Quanto mais forte for o amortecimento mais lentamente aparece a indicação do peso. Pode ajustar o amortecimento em função das circunstâncias.

- Prima a tecla **FUNC** e mantenha-a premeida durante 2 segundos. No display aparece **FIL** e o ajuste actual:
 - 0 = amortecimento reduzido → determinação rápida do peso
 - 1 = amortecimento médio → determinação normal do peso
 - 2 = amortecimento forte → determinação lenta do peso
- Para alterar o valor ajustado basta premir uma tecla de seta.



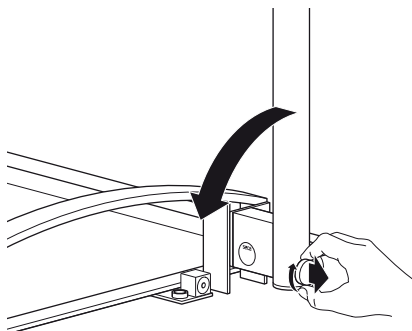
- Prima novamente a tecla **FUNC** para memorizar o valor indicado. A balança volta ao modo de funcionamento normal.

Estes ajustes permanecem memorizados mesmo depois de desligar a balança.

6. Arrumar a balança

Em posição vertical a balança ocupa muito pouco espaço.

- Desaperte o parafuso serrilhado na charneira da coluna.
- Saque o parafuso serrilhado para fora e dobre a coluna.
- Volte a apertar o parafuso serrilhado.
- Agora pode encostar a balança à coluna.
- Como está, a balança pode ser deslocada de um lado para o outro.



Para arrumar a balança **por um curto período de tempo** pode colocar a mesma sobre a apoio inferior. Trave a balança quando a arrumar em posição vertical, para que ela não tombe, nem caia.

7. Limpeza

Limpe o revestimento e a caixa sempre que for preciso, usando um detergente doméstico ou um desinfetante normal. Observe as instruções do fabricante.

Nunca limpe com produtos abrasivos ou cáusticos, álcool, benzina ou semelhantes. Tais produtos podem danificar a superfície.

8. O que fazer quando ...

... não aparece a indicação do peso?

- A balança está ligada?
- Verifique a ligação à rede e a ligação do bloco acumulador.
- O contacto de encaixe está correctamente ligado à balança?
- O contacto de encaixe para ligar o mostrador está correctamente conectado à balança?

... não aparece 0.0 antes da pesagem

- Prima novamente o botão de arranque – a balança não pode ter, nessa altura, nenhum peso em cima – e só pode tocar no chão com os pés.

... um segmento não se mantém aceso ou não acende?

- Existe provavelmente uma anomalia no ponto correspondente do sistema. Informe o serviço de assistência técnica.

... aparece a indicação  ?

- A tensão de bateria do acumulador está a diminuir. Deve proceder brevemente a uma recarga do acumulador.

... aparece a indicação bAtEt ?

- O acumulador está muito descarregado, ao ponto de já não poder pesar. Volte a recarregar o acumulador.

... aparece a indicação **5LOP**?

- A carga máxima foi ultrapassada.

... o indicador pisca?

- Se já ativou a função Hold ou Tara, por favor aguarde um pouco, até a balança reconhecer um peso estável. O indicador deixa então de piscar.
- Se não tiver ativado previamente qualquer função, retire a carga da balança e espere até aparecer **0.0** e repita depois a pesagem.

... aparece a indicação **LEMP** ?

- A temperatura ambiente é demasiado alta ou demasiado baixa. Coloque a balança num ambiente entre os 10°C e 40°C. Deixe passar 15 minutos para a balança se adaptar à nova temperatura e volte a pesar.

... aparece a indicação **E** e um número?

- Desligue a balança pela tecla de partida (“Start”) e volte a ligá-la. A balança volta a trabalhar normalmente.
Se não for esse o caso interrompa a alimentação de tensão retirando o acumulador por breves instantes. Se, mesmo assim, não resultar, informe o serviço de assistência técnica.

9. Manutenção

A balança seca vem de fábrica com uma precisão superior a $\pm 0,15\%$. Para que esta precisão se mantenha, é necessário montar bem o produto e efectuar uma manutenção regular. Consoante a frequência de utilização, recomendamos que a balança seja revista em intervalos de 3 a 5 anos, por um serviço de manutenção qualificado. Em caso de dúvidas, peça ajuda ao serviço de assistência pós-venda.

10. Dados técnicos

Dimensões: (largura, comprimento, altura)

Plataforma de pesagem:	800 x 965 x 65 mm
Balança em posição vertical:	193 x 986 x 1102 mm
Peso próprio:	aprox. 32 kg
Faixa de temperatura	+10°C a +40°C
Precisão	superior a $\pm 0,15\%$
Margem de pesagem	0 a 360 kg / 0 a 800 lbs / 0 a 57 sts
Divisão mínima	100 g / 0.1 lbs
Cor	cinzento prateado/preto
Alimentação de corrente	alimentador e acumulador integrado

11. Peças sobressalentes

Alimentador de rede dependente do modelo

Alimentador de ficha de rede, 230 V~/50 Hz/12 V=/130 mA

Nº de peça sobressalente da seca: 68-32-10-252

Alimentador com função de transformador, 100-240V~/ 50-60Hz / 12V= / 0.5A

Nº de peça sobressalente da seca: 68-32-10-265

Acumuladores

Nº de peça sobressalente da seca: 68-22-12-721

12. Eliminação

Eliminação do aparelho



Não elimine o aparelho juntamente com o lixo doméstico. O aparelho tem de ser eliminado de forma adequada como sucata electrónica. Respeite as respectivas regulamentações nacionais. Para mais informações, entre em contacto com o nosso serviço de assistência técnica através de:

service@seca.com

Pilhas ou baterias

Se utilizar pilhas ou baterias na sua balança, não as deite fora junto com o lixo doméstico. Coloque as pilhas ou baterias usadas num ponto de recolha existente para esse fim próximo de si. Da próxima vez que comprar pilhas, prefira as mais ecológicas sem mercúrio (Hg), cádmio (Cd) ou chumbo (Pb).

13. Garantia

A garantia para falhas decorrentes de defeito do material ou de fabrico é de dois anos, a partir da data do fornecimento. Excluem-se todas as partes móveis, como sejam pilhas, cabos, alimentadores, acumuladores, etc.. As falhas abrangidas pela garantia serão corrigidas gratuitamente mediante a apresentação do talão de compra. Não serão tidas em conta outras reclamações. Os custos de transporte de e para as instalações do cliente, caso se aplique, ficará a cargo do cliente. No caso de danos de transporte, a garantia só se aplica se tiver sido utilizada a

embalagem original completa para acondicionar a balança, de forma bem imobilizada e fixa, tal como se encontrava originalmente. Por este motivo, guarde todos os componentes da embalagem.

A garantia cessa se o aparelho tiver sido aberto por pessoas não expressamente autorizadas, pela seca, para o efeito.

Solicitamos aos nossos clientes de fora da Alemanha que, caso tenham direito à garantia, se dirijam directamente ao revendedor do país onde se encontram.



Konformitätserklärung
declaration of conformity
Certificat de conformité
Dichiarazione di conformità
Declaración de conformidad
Overensstemmelsesattest
Försäkran om överensstämmelse
Konformitetserklæring
vaatimuksenmukaisuusvakuutus
Verklaring van overeenkomst
Declaração de conformidade
Δήλωση Συμβατότητας
Prohlášení o shodě
Vastavusdeklaratsioon
Megfelelőségi nyilatkozat
Atitikties patvirtinimas
Atbilstības apliecinājums
Oświadczenie o zgodności
Izjava o skladnosti
Vyhlásenie o zhode
Onay belgesi

Die nichtselbsttätige Personenwaage
The non-automatic personal scales
Le pèse-personnes non automatique
La bilancia pesapersona non automatica
La báscula no automática pesapersona
Den ikke-automatiske personvægt
Den icke automatisk personvåg
Den ikke-automatiske personvekten
Ei-automaattinen henkilövaaka
De niet-automatische personenweegschaal
A balança não automática para pessoas
Η μη αυτόματη ζυγαριά ατόμων
Osobní váhy s neautomatickou činností
Tervishoiuteenuse osutamisel kasutatavad mitteautomaatkaalud
A nem automatikus működésű személyi mérleg
Neautomatinės buitinės svarstyklės
Manuālie (neautomātiskie) personālsvari
Nieautomatyczna waga osobowa
Neavtomatska osebna tehtnica
Nesamostatná osobná váha
Otomatik olmayan yetiřkin tartısı

seca 664

- D** ... erfüllt im Wesentlichen die Richtlinie 2004/108/EG über die elektromagnetische Verträglichkeit.
- !** Sollte es trotzdem bei der Benutzung der Waage in der Nähe von starken elektromagnetischen Strahlern wie zum Beispiel Mikrowellengeräten, mobilen Telefonen, Hand-sprechfunkgeräten usw. zu vorübergehenden Störungen bzw. Fehlwägungen kommen, entfernen Sie bitte die Waage von der Störquelle oder schalten Sie die Störquelle aus und wiederholen Sie die Wägung.
- GB** ...largely fulfils the electromagnetic compatibility guideline 2004/108/EEC.
- !** If temporary interference and/or inaccurate weighing should nevertheless occur when the scale is used in the vicinity of intensive electromagnetic radiation sources such as microwave appliances, mobile telephones, walkie-talkies and the like, please move the scale away from the interference source or switch off the interference source and repeat the weighing operation.
- F** ...répond pour l'essentiel à la directive 2004/108/CE relative à la compatibilité électromagnétique.
- !** Si toutefois, lors de l'utilisation du pèse-personne à proximité de sources de rayonnement électromagnétique telles que des fours micro-ondes, des téléphones mobiles, des walkies-talkies, etc., des perturbations provisoires ou des erreurs de pesage apparaissaient, veuillez éloigner le pèse-personne de la source de perturbations ou déconnectez celle-ci et répétez l'opération de pesage.
- I** ...è sostanzialmente conforme alla direttiva 2004/108/CEE sulla compatibilità elettromagnetica.
- !** Se, ciò nonostante, quando si utilizza la bilancia nelle vicinanze di forti emettitori di radiazioni elettromagnetiche, come, ad esempio, apparecchi a microonde, telefoni cellulari, radiotelefoni ecc., si dovessero verificare dei disturbi passeggeri o, rispettivamente, errori nella pesatura, allontanate per favore la bilancia dalla sorgente dei disturbi oppure spegnete quest'ultima e ripetete la pesatura.
- E** ...cumple en esencia la Directiva 2004/108/CEE sobre tolerancia electromagnética.
- !** Si a pesar de ello, se produjeran anomalías o malas pesadas temporales al usar la báscula en la proximidad de fuertes emisores electromagnéticos tales como p. ej. microondas, teléfonos móviles, radiotelefonos, etc., aleje la báscula de la fuente causante de las perturbaciones o desconecte esta fuente y repita la pesada.
- DK** ... opfylder i alt væsentligt direktiv 2004/108/EØF om elektromagnetisk kompatibilitet.
- !** Skulle der alligevel ved brugen af vægten i nærheden af stærke elektromagnetiske stråler, for eksempel mikrobølgeapparater, mobile telefoner, walkie-talkier osv., forekomme forbigående forstyrrelser eller fejlvejninger, skal De fjerne vægten fra støj-kilden eller slukke for støj-kilden og gentage vejningen.
- S** ...uppfyller i huvudsak direktivet 2004/108/EEG om elektromagnetisk kompatibilitet.
- !** Om vågen används i närheten av starka elektromagnetiska störningskällor som t.ex. mikrougnar, mobiltelefoner, radiosändare osv. och det uppstår övergående störningar eller felaktiga mätningar skall antingen vågen avlägsnas från störningskällan eller störningskällan stängas av och därefter skall vägningen upprepas igen.
- N** ... samsvarer i vesentlig grad med EU-direktiv 2004/108/EØF om elektromagnetisk kompatibilitet.
- !** Hvis det allikevel skulle forekomme forbigående forstyrrelser eller feilveiinger ved bruk av vekten i nærheten av sterke elektromagnetiske stråler, som f.eks. mikrobølgeovner, mobiltelefoner, bærbare radiokommunikasjonsapparater etc., skal vekten tas bort fra forstyrrelseskilden eller forstyrrelseskilden slås av og veiingen gjentas.
- FIN** ... vastaa pääosiltaan sähkömagneettista yhteensopivuutta koskevaa direktiiviä 2004/108/ETY.
- !** Jos tästä huolimatta käytettäessä vaakaa voimakkaiden sähkömagneettisten kenttien kuten esimerkiksi mikroaaltolaitteiden, matkapuhelinten, radiopuhelimien jne. läheisyydessä esiintyy ohimeneviä häiriöitä tai virhepunnituksia, poista vaaka häiriölähteen läheltä tai kytke häiriölähde pois päältä ja toista punnitus.
- NL** ...voldoet in essentie aan de richtlijn 2004/108/EWG voor elektromagnetische compatibiliteit.
- !** Wanneer niettemin bij de toepassing van het apparaat in de nabijheid van sterke elektromagnetische stralen zoals bijv. magnetrons, mobiele telefoons, walkietalkies enz. tijdelijke storingen c.q. foutieve wegingen ontstaan, dient u de weegschaal van de storingsbron te verwijderen of de storingsbron uit te schakelen en de weging te herhalen.
- P** ... cumpre, no essencial, a directiva 2004/108/CE sobre compatibilidade electromagnética.
- !** Não obstante, se temporariamente forem detectadas interferências ou pesagens erradas quando a balança for utilizada na proximidade de fontes de forte radiação electromagnética, como sejam aparelhos de microondas, telefones móveis ou aparelhos radiotelefónicos portáteis, afaste a balança da fonte de interferência ou desligue o aparelho causador da interferência e repita a pesagem.

GR ... ανταποκρίνεται βασικά στην Οδηγία 2004/108/ΕΟΚ περί ηλεκτρομαγνητικής συμβατότητας.

! Σε περίπτωση που παρόλα αυτά προκληθούν προσωρινές δυσλειτουργίες ή εσφαλμένες μετρήσεις κατά τη χρήση της ζυγαριάς πλησίον ισχυρών ηλεκτρομαγνητικών ακτινοβολιών όπως για παράδειγμα συσκευών μικροκυμάτων, κινητών τηλεφώνων ή ραδιοσυρμάτων κ.λπ., απομακρύνετε τη ζυγαριά από την πηγή που προκαλεί παράσιτα ή απενεργοποιήστε την πηγή παρασίτων και επαναλάβετε το ζύγισμα.

CZ ...v podstatě splňuje směrnici 2004/108/EHS o elektromagnetické kompatibilitě.

! Pokud by přesto docházelo při používání vah v blízkosti silného elektromagnetického záření, např. mikrovlnných přístrojů, mobilních telefonů, vysílaček atd., k přechodným poruchám, popř. chybnému vážení, přemístěte váhy od zdroje rušení nebo zdroj rušení vypněte a vážení zopakujte.

EST ...vastab põhiosas elektromagnetilise ühilduvuse kohta kehtiva direktiivi 2004/108/EMÜ nõuetele.

! Kui vaatamata sellele tekivad kaalude kasutamisel tugeva elektromagnetkiirguse, näiteks mikrolaineseadmete, mobiiltelefonide, raadio-käsiteltelefonide jne lähedal lühiajalised häired või valed kaalumistulemused, paigutage kaalud häireallikast kaugemale või lülitage häireallikas välja ning korrake kaalumist.

HU ...megfelel a 2004/108/EGK elektromágneses összerférhetőségrol szóló irányelv alapvető követelményeinek.

! Amennyiben a mérleg használatá közben, erős elektromágneses sugárzás, pl. mikrohullámú készülékek, mobiltelefonok, walkie-talkie stb. közelében átmeneti zavar vagy hibás mérés fordul elő, távolítsa el a mérleget a zavarforrástól, vagy kapcsolja ki a zavarforrást, majd ismételje meg a mérést.

LT ...atitinka direktyvos 2004/108/EEB dėl prietaisų elektromagnetinio suderinamumo reikalavimus.

! Jeigu naudojant svarstyklės šalia stiprių elektromagnetinių spindulių, sklaidžiamų, pavyzdžiu, mikrobangų krosnelių, mobiliųjų telefonų, nešiojamų radijų ir pan., vienas įrenginys trikdo kito įrenginio veikimą, patraukite svarstyklės toliau nuo tokio prietaiso arba išjunkite elektros maitinimą ir pasverkite iš naujo.

LV ... pamatā atbilst direktīvai 2004/108/EWG par elektromagnētisko savietojamību.

! Tā kā svaru izmantošanas laikā spēcīga elektromagnētiskā starojuma tuvumā, piemēram, pie mikroviļņu iekārtām, mobilajiem telefoniem, rokas skajruņiem u. tml., iespējami pārejoši traucējumi vai kļūdaini svaru rādījumi, lūdzu, attāliniet svarus no traucējuma avota vai izslēdziet traucējuma avotu un atkārtojiet svaru mērījumus.

PL ...spełnia w istotnych punktach wymogi dyrektywy 2004/108/EWG na temat zgodności elektromagnetycznej.

! Jeśli mimo to dojdzie do nieprawidłowego pomiaru wzgl. przejściowych zakłóceń podczas korzystania z wagi w obrębie działania silnych pól elektromagnetycznych, jak np. w pobliżu kuchennek mikrofalowych, telefonów komórkowych, krótkofalówek itp., to należy usunąć wagę z zasięgu działania tego pola bądź wyłączyć źródło zakłóceń i powtórzyć ważenie.

SLO ...je v skladu s predpisi 2004/108/EGS glede elektromagnetske skladnosti.

! Če se pri uporabi tehtnice v bližini močnih virov elektromagnetskih polj, kot so na primer mikrovalovne pečice, mobilni telefoni, ročne radijske naprave in podobno, pojavijo motnje ali napačne meritve, odstranite tehtnico z mesta, kjer se motnje pojavljajo, ali izključite vir motenj in ponovno opravite meritve.

SK ...v podstate splňa požiadavky podľa smernice 2004/108/EWG o elektromagnetickej znášanlivosti.

! Ak by aj napriek tomu dochádzalo pri používaní váhy v blízkosti silných zdrojov elektromagnetického vyžarovania, ako sú napríklad mikrovlnné rúry, mobilné telefóny, ručné rádiotelefóny, atď. k prechodným poruchám, resp. nesprávnym váženiam, váhu presuňte do väčšej vzdialenosti od zdroja rušenia a váženie zopakujte.

TR ...elektromanyetik dayanilirlik bakımından 2004/108/EWG yönergesine büyük oranda uyumaktadır.

! Buna rağmen tartının örn. mikrodalga fırın, mobil telefon, telsiz telefon vs gibi elektromanyetik ısıma yapan cihazların yakınında kullanılması durumunda geçici parazitlenmeler veya hatalı tartımlar meydana gelirse, baskülü parazit kaynağından uzaklaştırın veya parazit kaynağını kapatın ve tartımı tekrarlayın.

Sönke Vogel
Geschäftsführer Finanzen & Technik
seca gmbh & co. kg.
Hammer Steindamm 9-25
22089 Hamburg
Telefon: +49 40.200 000-0
Telefax: +49 40.200 000-50

i: www.seca.com