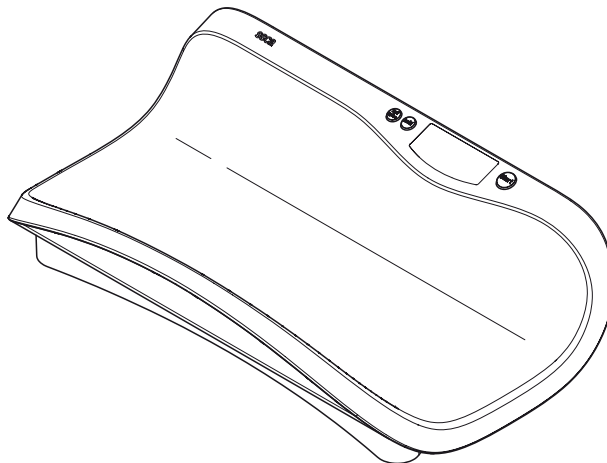


seca 374

Deutsch	Seite 3
English	Page 7
Français	Page 11
Español	Página 15
Italiano	Pagina 19
Português	Página 23



Herzlichen Glückwunsch!

Mit der elektronischen Säuglingswaage **seca 374** haben Sie ein hochpräzises und gleichzeitig robustes Gerät erworben.

Seit über 150 Jahren stellt seca seine Erfahrung in den Dienst der Gesundheit und setzt als Marktführer in vielen Ländern der Welt mit innovativen Entwicklungen fürs Wiegen und Messen immer neue Maßstäbe.

Die elektronische Säuglingswaage **seca 374** ist für den Einsatz im professionellen Bereich konzipiert. Sie dient sowohl zur Feststellung des Geburtsgewichts, als auch zur Kontrolle der Gewichtszunahme im Wachstumsprozess.

Sicherheit

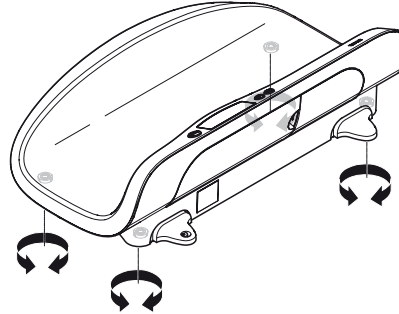
- Beachten Sie die Hinweise in der Gebrauchsanweisung.
- Lassen Sie nie einen Säugling unbeaufsichtigt auf der Waage liegen.
- Sie dürfen die Waage nicht fallen lassen oder heftigen Stößen aussetzen.
- Lassen Sie Reparaturen ausschließlich von autorisierten Personen durchführen.

Waage aufstellen

Die Waage ist bei Auslieferung vollständig montiert.

Entfernen Sie die Verpackung und stellen Sie die Waage auf einen festen, ebenen Untergrund.

Richten Sie die Waage durch Drehen der Fußschrauben aus. Die Waage muss mit allen Füßen sicher auf dem Boden stehen.



Stromversorgung

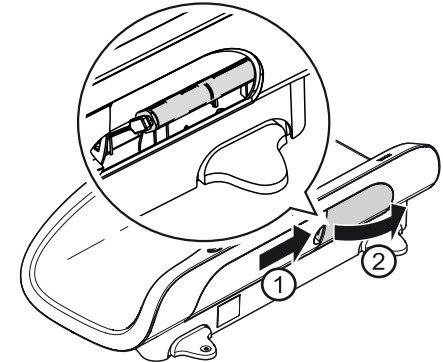
Die Stromversorgung der Waage erfolgt über Batterie oder ein Netzgerät (optional). Die LC-Anzeige hat einen geringen Stromverbrauch – mit einem Satz Batterien sind 4000 Wägungen möglich. Wenn die Batteriespannung nicht mehr ausreicht, erscheint **bAEE** in der Anzeige.

Batterie und Netzgerät

Wenn die Anzeige  oder **bAEE** im Display erscheint, sollten Sie die Batterien wechseln. Sie benötigen 6 Mignon-Batterien, Typ AA, 1,5 Volt.

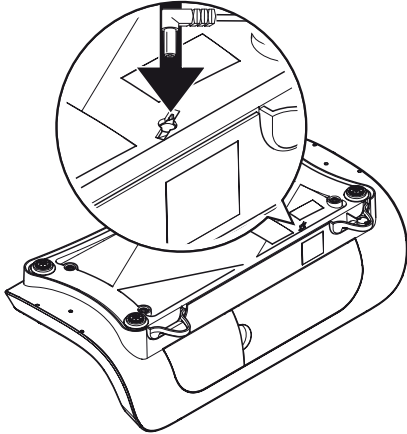
- Drehen Sie die Hinterseite des Gerätes nach vorne.

- Drücken Sie den Verschluss des Batteriefachs und nehmen Sie den Deckel ab.



- Nehmen Sie die Halterung mit den Batterien heraus.
 - Entfernen Sie die verbrauchten Batterien und legen Sie die neuen Batterien in die Halterung.
- Achten Sie auf die richtige Polung.**
- Legen Sie die Halterung mit Batterien in das Batteriefach.
 - Verschließen Sie den Deckel.

Anschluss für Netzgerät:



Bedienung

Richtiges Wiegen

- Drücken Sie bei unbelasteter Waage die Starttaste.

In der Anzeige erscheinen nacheinander **SECA**, **88888** und **0.000**. Danach ist die Waage automatisch auf Null gesetzt und betriebsbereit.



- Legen Sie den Säugling auf die Waage.
- Lesen Sie das Wiegeergebnis an der digitalen Anzeige ab.

Die Anzeige erfolgt mit einer Auflösung von 5 g im Teilungsbereich bis 10 kg und mit 10 g im Teilungsbereich bis 20 kg.

Durch einen weiteren Druck auf die Taste **START** wird die Waage ausgeschaltet.

Wird die Waage mit einem Netzgerät betrieben, erscheint das Symbol ψ in der Anzeige.

Auto-Hold-Funktion

Bei Gewichten über 2 kg wird automatisch die HOLD-Funktion aktiviert. Dabei blinkt die Anzeige, bis ein stabiles Gewicht gemessen wurde. Anschließend wird die Anzeige bis zur nächsten Wägung eingefroren. Im Display erscheint HOLD.

Um eine erneute Messung durchzuführen, ohne die Waage vorher zu entlasten, drücken Sie die Taste **HOLD**.

Automatische Abschaltung/ Stromsparmmodus

Um Strom zu sparen, schaltet sich die unbelastete Waage nach kurzer Zeit aus. Beim Betrieb mit Netzgerät erfolgt keine automatische Abschaltung.

Umschaltung der Gewichtsanzeige

Schalten Sie die Waage ein. Die Gewichtsanzeige erfolgt zunächst in der zuletzt gewählten Einstellung, entweder in Kilogramm oder in pounds.

Um die Gewichtsanzeige zu wechseln drü-

cken Sie so lange die Taste **kg/lbs**, bis die Anzeige umschaltet.

Gewichtsanzeige eintarieren (TARE)

Die Tara-Funktion ist dann nützlich, wenn ein Zusatzgewicht (zum Beispiel Tücher oder eine Auflage auf der Wiegefläche) bei dem Wiegeergebnis nicht berücksichtigt werden soll. Gehen Sie folgendermaßen vor:

Drücken Sie die Taste **TARE**, während sich das Zusatzgewicht auf der Waage befindet und warten Sie, bis **0.000** in der Anzeige erscheint.

Wichtig!

Das maximale Zusatzgewicht beträgt 10 kg. Das maximal anzeigbare Gewicht verringert sich um das Gewicht der bereits aufgelegten Gegenstände.

Sie können jetzt beliebig viele Wägungen mit diesem Zusatzgewicht durchführen.

Sie können TARA ausschalten durch einen erneuten Druck auf die Taste **TARE** oder durch Ausschalten der Waage.

Reinigung

Reinigen Sie die Mulde und das Gehäuse nach Bedarf mit einem Haushaltsreiniger oder einem handelsüblichen Desinfektionsmittel. Beachten Sie die Hinweise des Herstellers.

Was tun, wenn...

... bei Belastung keine Gewichtsanzeige erscheint?

Ist die Waage eingeschaltet?

Überprüfen Sie die Batterien.

... vor dem Wiegen nicht 0.000 erscheint?

Schalten Sie die Waage aus und wieder ein, dabei darf die Waage nicht belastet sein.

... ein Segment ständig oder gar nicht leuchtet?

Die entsprechende Stelle weist einen Fehler auf. Benachrichtigen Sie den Wartungsdienst.

... die Anzeige erscheint?

Die Batteriespannung lässt nach. Sie sollten die Batterien in den nächsten Tagen auswechseln.

... die Anzeige erscheint?

Die Batterien sind leer. Legen Sie neue Batterien ein.

... die Anzeige erscheint?

Die Höchstlast wurde überschritten.

... die Anzeige erscheint?

Die Umgebungstemperatur der Waage ist zu hoch oder zu niedrig. Stellen Sie die Waage in einer Umgebungstemperatur zwischen +10 °C und +40 °C auf. Warten Sie etwa 15 Minuten, bis sich die Waage an die Umgebungstemperatur angepasst hat und wiegen Sie dann erneut.

... die Anzeige erscheint?

Die Waage ist zu hoch oder an einer Ecke zu stark belastet worden. Waage entlasten bzw. Gewicht gleichmäßiger verteilen und Waage neu starten.

... die Anzeige erscheint?

Die Waage ist mit einer zu großen Belastung eingeschaltet worden. Waage entlasten und neu starten.

Technische Daten

Abmessungen

Tiefe:	358 mm
Breite:	620 mm
Höhe:	190 mm

Eigengewicht ca. 3,2 kg

Temperaturbereich +10 °C bis +40 °C

Höchstlast 20 kg / 44 lbs

Feineinteilung

0 bis 10 kg / 0 bis 22 lbs: 5 g / 0.2 ozs

10 bis 20 kg / 22 bis 44 lbs: 10 g / 0.5 ozs

Genauigkeit besser ±0,3% / ±10 g

Tarierbereich bis 10 kg / 22 lbs

Auto-Hold-Funktion ja

Stromversorgung Batterie/
Netzgerät (optional)

Stromaufnahme ca. 25 mA

Zubehör

Steckernetzgerät

Verwenden Sie ausschließlich original seca Steckernetzgeräte mit 9V oder geregelter 12 Volt Ausgangsspannung. Handelsübliche Netzgeräte können eine höhere Spannung liefern, als auf ihnen angegeben ist und dadurch zu einer Beschädigung der Waage führen.

Steckernetzgerät, Euro: 230V~ / 50Hz / 12V= / 130mA,
Best.Nr. 68-32-10-252

Switchmode Netzgerät: 100-240V~ / 50-60Hz / 12V= / 0.5A
Best.Nr. 68-32-10-265

Kopf- und Fußstütze,
Best.Nr. 418-00-00-009

Entsorgung

Entsorgung des Gerätes



Entsorgen Sie das Gerät nicht über den Hausmüll. Das Gerät muss sachgerecht als Elektronikschrott entsorgt werden. Beachten Sie Ihre jeweiligen nationalen Bestimmungen. Für weitere Auskünfte wenden Sie sich an unseren Service unter:

service@seca.com

Batterien

Werfen Sie verbrauchte Batterien nicht in den Hausmüll. Entsorgen Sie die Batterien über Sammelstellen in Ihrer Nähe. Wählen Sie beim Neukauf schadstoffarme Batterien ohne Quecksilber (Hg), Cadmium (Cd) und ohne Blei (Pb).

Gewährleistung

Für Mängel, die auf Material- oder Fabrikationsfehler zurückzuführen sind, gilt eine zweijährige Gewährleistungsfrist ab Lieferung. Alle beweglichen Teile, wie z.B. Batterien, Kabel, Netzgeräte, Akkus etc., sind hiervon ausgenommen. Mängel, die unter die Gewährleistung fallen, werden für den Kunden gegen Vorlage der Kaufquittung kostenlos behoben. Weitere Ansprüche können nicht berücksichtigt werden. Kosten für Hin- und Rücktransporte gehen zu Lasten des Kunden, wenn sich das Gerät an einem anderen Ort als dem Sitz des Kunden befindet. Bei Transportschäden können Gewährleistungsansprüche nur geltend gemacht werden, wenn für Transporte die komplette Originalverpackung verwendet und die Waage darin gemäß dem originalverpackten Zustand gesichert und befestigt wurde. Bewahren Sie daher alle Verpackungsteile auf.

Es besteht keine Gewährleistung, wenn das Gerät durch Personen geöffnet wird, die hierzu nicht ausdrücklich von seca autorisiert worden sind.

Kunden im Ausland bitten wir, sich im Gewährleistungsfall direkt an den Verkäufer des jeweiligen Landes zu wenden.

Congratulations!

In the **seca 374** electronic baby scale you have acquired a highly accurate, yet sturdy piece of equipment.

seca has been putting its experience at the service of health for over 150 years, and as market leader in many countries of the world, is always setting new standards with its innovative weighing and measuring developments.

The **seca 374** electronic baby scale is designed for use in the professional field. It is intended both to establish birth weight and to check weight gain in the growth process.

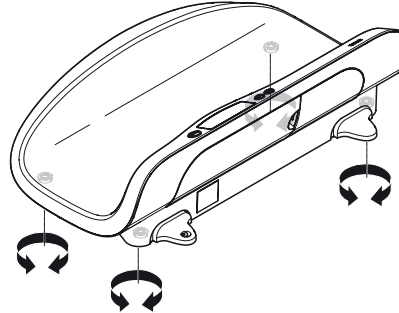
Safety

- Follow the operating instructions.
- Never leave a baby lying on the scale unsupervised.
- Do not drop the scale or subject it to violent shocks.
- Have repairs carried out only by authorised parties.

Setting up the scale

The scale is fully assembled on delivery. Remove the packaging and place the scale on a firm, level surface.

Balance the scale by rotating the screws on the supports. The scale must stand securely on the floor on all supports.




Power supply

The scale can be powered by battery or mains adapter (optional).

The LC display has low power consumption. If operating with batteries, 4000 weighing operations can be performed with one set of batteries.

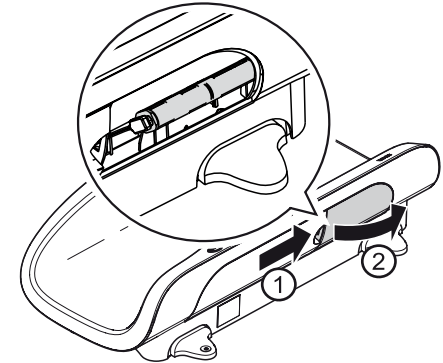
Once battery power is no longer sufficient, **bAtEe** appears in the display.

Battery and mains unit

If the message  or **bAtEe** appears in the display, you need to replace the batteries. You will require 6 x AA 1.5V Mignon batteries.

- Turn the rear of the unit towards you.

- Press the latch of the battery compartment and remove the lid.

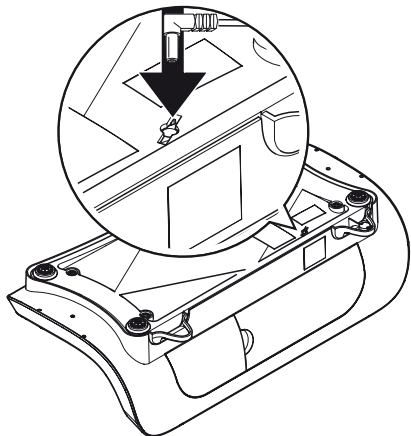


- Remove the holder containing the batteries.
- Take out the used batteries and insert the new batteries in the holder.

Make sure the battery poles are correctly aligned.

- Replace the holder with the batteries in the battery compartment.
- Close the lid.

Connection for mains unit:



Operation

Weighing correctly

- With the scales empty, press the start button.

SECA, **88888**, and **0.000** appear consecutively in the display. The scale is then automatically set to zero and ready for operation.



- Place the baby on the scale.
- Read the weight off the digital display.

The display shows divisions of 5 g for weights of up to 10 kg and divisions of 10 g for weights of up to 20 kg.

Pressing the **START** key again switches off the scale.

If the scale is operated with a mains unit, the \uparrow symbol appears in the display.

Auto hold function

For weights above 2 kg, the HOLD function is activated automatically. The display flashes until a stable weight has been measured. The display is then frozen until the next weighing operation takes place. HOLD appears in the display.

To perform another measurement without having to first remove the weight from the scales, press the **HOLD** button.

Automatic shut-down/power-saving mode

To save power, the scale switches itself off after a short time if there is no load on it.

When using a mains adapter, the scales will not switch off automatically.

Switching the weight display

Switch on the scale. Weight is initially displayed in the last setting used, either in kilogrammes or pounds.

To change the weight display, press the **kg/lbs** key until the display changes.

Taring weight display (TARE)

The tare function is useful if an additional weight (for example a cloth or pad on the weighing surface) is to be ignored in the weighing result. Proceed as follows:

press the **TARE** key while the additional weight is on the scale and wait until **0.000** appears in the display.

Important!

The maximum additional weight is 10 kg. The maximum weight which can be displayed is reduced by the weight of the objects already placed on the scale.

You can now perform as many weighing operations as you like with this additional weight.

You can switch off TARE by pressing the **TARE** key again or by switching off the scale.

Cleaning

Clean the weighing tray and the housing as required using a domestic cleaning agent or a commercially-available disinfectant. Follow the manufacturer's instructions.

What do I do if ...

... no weight is displayed when there is a weight on the scale?

Is the scale switched on?

Check the batteries

... 0.0000 does not appear before weighing?

Switch the scale off and back on again, making sure there is no load on the scale.

... one segment comes on permanently or not at all?

This segment is faulty. Inform Servicing.

... appears in the display?

Battery power is dropping. You will need to replace the batteries within the next few days.

... appears in the display?

The batteries are flat. Insert new batteries.

... appears in the display?

The maximum load has been exceeded.

... appears in the display?

The ambient temperature of the scale is too high or too low. Place the scale in an ambient temperature between +10 °C and +40 °C. Wait about 15 minutes until the scale has acclimatised to the ambient temperature and then weigh again.

... appears in the display?

The scale is overloaded or the load is unevenly distributed. Take the load off the scale or distribute weight more evenly and restart scale.

... appears in the display?

The scale was switched on with too great a load on it. Remove load and restart.

Technical data

Dimensions

Depth: 358 mm

Width: 620 mm

Height: 190 mm

Weight approx. 3.2 kg

Temperature range +10 °C to +40 °C

Maximum load 20 kg / 44 lbs

Graduations

0 up to 10 kg /

0 up to 22 lbs: 5 g / 0.2 ozs

10 up to 20 kg /

22 up to 44 lbs: 10 g / 0.5 ozs

Accuracy better than $\pm 0,3\%$ / ± 10 g

Tare range up to 10 kg / 22 lbs

Auto Hold function yes

Power supply battery/

mains unit (option)

Power consumption approx. 25 mA

Accessories

Plug-in mains unit

Use only seca original plug-in mains units with 9 V or controlled 12 V output voltage. Commercially-available mains units may supply a higher voltage than stated and thus lead to damage to the scale.

Plug-type mains adapter, Euro: 230V~ / 50Hz / 12V= / 130mA, order no. 68-32-10-252

Switchmode power adapter, 100-240V~ / 50-60Hz / 12V= / 0.5A
seca no. 68-32-10-265

Head and foot rest
order no. 418-00-00-009

Disposal

Disposing of the device



Do not dispose of the device in domestic waste. The device must be disposed of properly as electronic waste. Follow the national regulations which apply in your case. For further information, contact our service department at:

service@seca.com

Batteries

Do not dispose of used batteries in household waste. Dispose of batteries via local collection points. When buying new supplies, buy batteries low in harmful substances which contain no mercury (Hg), cadmium (Cd) or lead (Pb).

Warranty

A two-year warranty from date of delivery applies to defects attributable to poor materials or workmanship. All moveable parts - batteries, cables, mains units, rechargeable batteries etc. - are excluded. Defects which come under warranty will be made good for the customer at no charge on production of the receipt. No further claims can be entertained. The costs of transport in both directions will be borne by the customer should the equipment be located anywhere other than the customer's premises. In the event of transport damage, claims under warranty can be honoured only if the complete original packaging was used for any transport and the scale secured and attached in that packaging just as it was when originally packed. All the packaging should therefore be retained.

A claim under warranty will not be honoured if the equipment is opened by persons not expressly authorised by seca to do so.

We would ask our customers abroad to contact their local sales agent in the event of a warranty matter.

Félicitations!

En achetant le pèse-bébé électronique **seca 374**, vous avez acquis un appareil à la fois hautement précis et robuste.

Depuis plus de 150 ans, seca met son expérience au service de la santé et, en sa qualité de leader du marché dans de nombreux pays du monde, définit sans cesse de nouvelles normes grâce à ses innovations dans le domaine du pesage et de la mesure.

Le pèse-bébé électronique **seca 374** est conçu pour une utilisation dans le secteur professionnel. Il permet à la fois de peser le nourrisson à la naissance et de contrôler l'évolution du poids pendant la croissance.

Consignes de sécurité

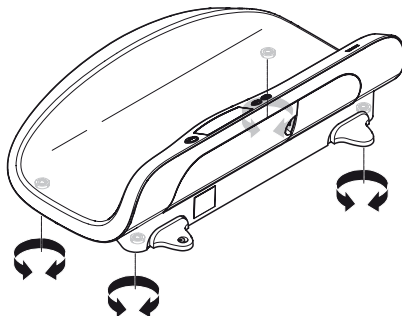
- Respectez les indications de la notice d'utilisation.
- Ne laissez jamais un bébé sans surveillance sur le pèse-bébé.
- Ne laissez pas tomber le pèse-bébé et évitez les chocs violents.
- Faites réparer l'appareil uniquement par des techniciens agréés.

Installation du pèse-bébé

Le pèse-bébé est livré complètement assemblé.

Retirez l'emballage et placez le pèse-bébé sur une surface stable et plate.

Ajustez la balance en tournant les pieds réglables. Tous les pieds de la balance doivent reposer de manière stable sur le support.




Alimentation en courant

L'alimentation électrique de la balance est assurée par la pile ou par un bloc d'alimentation (en option).

L'affichage à cristaux liquides consomme peu de courant – un jeu de piles permet d'effectuer jusqu'à 4000 pesages.

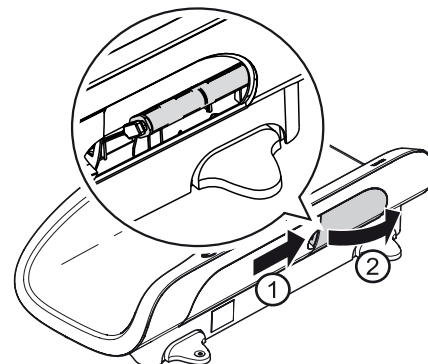
Lorsque la charge des piles n'est plus suffisante, le message **bAtE** est affiché.

Piles et poste secteur

Lorsque l'affichage indique  ou **bAtE**, cela signifie que vous devez changer les piles. Vous avez besoin de 6 piles Mignon R6 de type AA, 1,5 V.

- Tournez la face arrière de l'appareil vers l'avant.

- Appuyez sur la fermeture du compartiment à pile et retirez le cache.

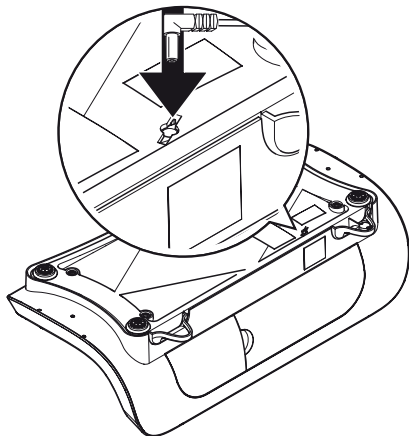


- Retirez le support avec les piles.
- Enlevez les piles usagées et insérez les nouvelles piles dans le support.

Faites attention à la polarité.

- Insérez le support avec les piles dans le compartiment à piles.
- Fermez le couvercle.

Prise pour le poste secteur:



Utilisation

Pesage correct

- Appuyez sur la touche Start lorsque la balance n'est pas chargée.

L'affichage indique successivement **SECA**, **88888** et **0.000**. Ensuite, le pèse-bébé est automatiquement remis à zéro et prêt à l'emploi.



- Placez le nourrisson sur le pèse-bébé.
- Lisez le résultat de la pesée sur l'écran d'affichage.

Le poids est affiché avec une résolution de 5 g pour les poids inférieurs à 10 kg et de 10 g pour les poids inférieurs à 20 kg.

Une nouvelle pression de la touche **START** permet de mettre le pèse-bébé hors tension.

Si le pèse-bébé fonctionne en alimentation secteur, le symbole ψ apparaît sur l'écran d'affichage.

Fonction Auto-Hold

La fonction HOLD est activée automatiquement lorsque le poids dépasse 2 kg. A ce moment, l'affichage clignote jusqu'à ce qu'un poids stable soit mesuré. Ensuite, l'affichage restera figé jusqu'à la pesée suivante. La mention HOLD apparaît sur le cadran d'affichage.

Pour procéder à une nouvelle pesée sans décharger préalablement la balance, appuyez sur la touche **HOLD**.

Arrêt automatique / mode d'économie d'énergie

Afin d'économiser de l'énergie, le pèse-bébé non chargé s'éteint automatiquement après un cours instant.

Lorsque la balance est utilisée avec le bloc d'alimentation, elle ne s'éteint pas automatiquement.

Conversion du poids mesuré

Mettez le pèse-bébé sous tension. Le poids est d'abord affiché dans la dernière unité de mesure choisie, soit en kilogrammes soit en livres.

Pour changer l'affichage, presser la touche **kg/lbs** jusqu'à ce que l'affichage change.

Tarage de l'affichage du poids (TARE)

La fonction Tara est utile lorsqu'un poids supplémentaire (par exemple un linge ou un revêtement sur le plateau de pesage) ne doit pas être pris en compte dans le résultat de pesage. Procédez de la façon suivante : Appuyez sur la touche **TARE** lorsque le poids supplémentaire se trouve sur la balance et attendez que l'affichage indique **0.000**.

Important!

Le poids supplémentaire maximal est de 10 kg. La capacité maximale de la balance est diminuée du poids des objets déjà déposés sur celle-ci.

Vous pouvez maintenant exécuter autant de pesées que vous le souhaitez avec ce poids supplémentaire.

Vous pouvez éteindre la fonction TARA en appuyant à nouveau sur la touche **TARE** ou en arrêtant le pèse-bébé.

Nettoyage

Nettoyez le bac de pesée et le bâti si nécessaire avec un nettoyant ménager ou un désinfectant courant. Respectez les consignes du fabriquant.

Que faire si...

... aucun poids ne s'affiche lorsque le pèse-bébé est chargé?

Le pèse-bébé est-il sous tension?

Vérifiez les piles

...le message 0.000 n'apparaît pas avant la pesée?

Eteignez le pèse-bébé, puis rallumez-le. Pendant cette manipulation, le pèse-bébé ne peut pas être chargé.

... un segment reste constamment allumé ou ne s'allume pas du tout?

L'endroit correspondant indique une défectuosité. Prenez contact avec le service technique.

... le symbole apparaît?

La charge des piles s'affaiblit. Il est conseillé de changer les piles dans les prochains jours.

... le symbole bAEE apparaît?

Les piles sont vides. Mettez de nouvelles piles.

... le message 5tOP apparaît?

La charge pondérale maximale a été dépassée.

... le message tENP apparaît?

La température ambiante du pèse-bébé est trop élevée ou trop basse. Placez le pèse-bébé dans un endroit où la température est comprise entre +10 °C et +40 °C au. Attendez environ 15 minutes que le pèse-bébé se soit adapté à la température ambiante et pesez à nouveau.

... le message Er:0 l: apparaît?

Le pèse-bébé est trop chargé ou un coin du pèse-bébé est trop fortement chargé. Déchargez le pèse-bébé ou répartissez le poids plus uniformément et redémarrez le pèse-bébé.

... le message Er:0 l2: apparaît?

Le pèse-bébé était trop chargé lors de la mise sous tension. Déchargez-le et rallumez-le.

Données techniques

Dimensions

Profondeur: 358 mm

Largeur: 620 mm

Hauteur: 190 mm

Poids env. 3,2 kg

Limites de temp. +10 °C jusque +40 °C

Charge maximale 20 kg / 44 lbs

Précision

0 jusqu'à 10 kg /

0 jusqu'à 22 lbs: 5 g / 0.2 ozs

10 jusqu'à 20 kg /

22 jusqu'à 44 lbs: 10 g / 0.5 ozs

Précision supérieure à ±0,3% / ±10 g

Tare max. 10 kg / 22 lbs

Fonction Auto-Hold oui

Alimentation piles/

poste secteur (option)

Consommation d'énergie env. 25 mA

Accessoires

Adaptateur secteur

Utilisez uniquement des adaptateurs secteur seca ayant une tension de sortie de 9 Volts ou de 12 Volts réglée. Les adaptateurs secteur courants peuvent produire une tension plus élevée que celle indiquée et pourraient ainsi endommager la balance

Bloc d'alimentation enfichable,

Euro : 230 V~ / 50 Hz / 12 V= / 130 mA,

n° de commande 68-32-10-252

Alimentation à découpage, 100-240V~ /

50-60Hz / 12V= / 0.5A

seca N° : 68-32-10-265

Appuie-tête et appuie-pied,

n° commande 418-00-00-009

Elimination

Elimination de l'appareil



N'éliminez pas l'appareil avec les déchets ménagers. L'appareil doit être éliminé comme un déchet électronique. Respectez les directives nationales en vigueur dans votre pays. Pour d'autres renseignements, adressez-vous à notre service après-vente :

service@seca.com

Piles

Ne jetez pas les piles usagées dans les déchets ménagers. Éliminez les piles dans un centre de collecte de vos environs. À l'achat de nouvelles piles, préférez des piles non polluantes sans mercure (Hg), ni cadmium (Cd), ni plomb (Pb).

Garantie

Une garantie de deux ans à compter de la date de livraison est accordée pour les défauts de matière et de fabrication. Cette garantie ne s'applique pas aux pièces amovibles, telles que les batteries, les câbles, les adaptateurs secteur, les accumulateurs etc. Les défauts couverts par la garantie sont réparés gratuitement sur présentation de la quittance d'achat par le client. Aucune autre demande de réparation ne peut être prise en compte. Les frais de transport sont à la charge du client si l'appareil n'est pas installé à la même adresse que celle du client. En cas d'endommagements dus au transport, le cas de garantie peut être invoqué uniquement si l'emballage d'origine complet a été utilisé pour les transports et si la balance a été immobilisée et fixée conformément à l'emballage initial. Tous les éléments de l'emballage doivent par conséquent être conservés.

Aucun cas de garantie ne peut être invoqué si l'appareil est ouvert par des personnes qui ne sont pas explicitement autorisées par seca.

Nous prions nos clients à l'étranger de bien vouloir contacter directement le revendeur de leur pays respectif pour les cas de garantie.

¡Le felicitamos!

Con la compra de la báscula electrónica para bebés **seca 374** ha adquirido Ud. un aparato excelente de alta precisión y al mismo tiempo robusto.

Hace más de 150 años que la empresa seca pone sus experiencias en favor de la salud y, como líder en el mercado, fija siempre nuevas pautas con desarrollos innovadores para pesar y medir en muchos países del mundo.

La báscula electrónica para bebés **seca 374** está concebida para el uso en sectores profesionales. Sirve tanto para determinar el peso del nacimiento como también para el control del aumento de peso durante el proceso de crecimiento.

Seguridad

- Seguir los avisos en el manual de instrucciones.
- No dejar nunca al bebé sobre la báscula sin vigilarlo.
- No dejarse caer la báscula ni someterla a fuertes golpes.
- Mandar hacer las reparaciones solamente a personal autorizado.

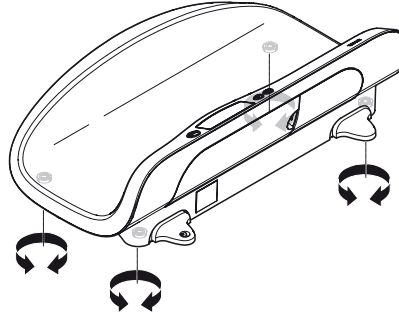
Colocar la báscula

La báscula se entrega completamente montada.

Quitar el embalaje y colocar la báscula

sobre una base lisa y resistente.

Ajuste la balanza girando los tornillos de los pies. La balanza debe encontrarse colocada de forma segura con todos los pies nivelados al suelo.




Abastecimiento de corriente

El suministro de corriente de la balanza puede realizarse opcionalmente con pilas o con un alimentador. La pantalla LC tiene un bajo consumo de energía. Un juego de pilas permite utilizar la balanza 4000 veces.

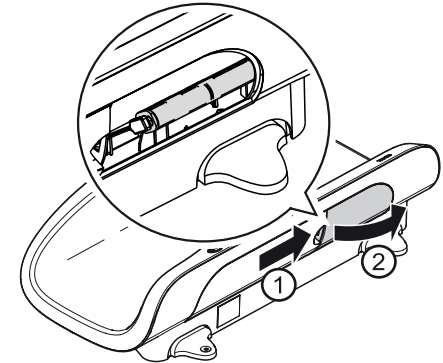
Si la tensión de las pilas no es suficiente, aparece en el visualizador **bAtE**.

Pilas y equipo de alimentación

Cuando en la pantalla aparece  o **bAtE**, indica que deben cambiarse las pilas. Necesita 6 pilas redondas, tipo AA, 1,5 V:

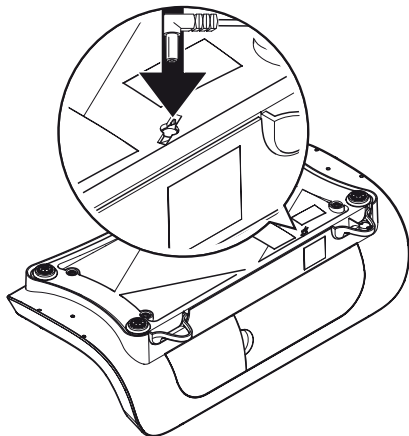
- De la vuelta al aparato.
- Presione sobre el dispositivo de cierre

de la cámara para pilas y retire la tapa.



- Extraiga el soporte con las pilas.
 - Retire las pilas usadas y coloque las nuevas en el soporte.
- Tenga en cuenta la polaridad correcta.**
- Coloque el soporte con las pilas en el compartimento para pilas.
 - Cierre la tapa.

Conexión para el equipo de red:



Manejo

Pesar correctamente

– Con la báscula sin carga, pulse la tecla de inicio.

En el visualizador aparecen consecutivamente **SECA**, **88888** y **0.000**. Después la báscula se repone automáticamente a cero y está lista para el servicio.



- Poner al bebé en la báscula.
- Leer el peso en la indicación digital.

La indicación se realiza con una exactitud de 5 g en la zona de división hasta 10 kg y con una exactitud de 10 g en la zona de división hasta 20 kg.

La báscula se desconecta, apretando de nuevo la tecla **START**.

Si se opera la báscula con un equipo de alimentación aparece el símbolo ψ en el visualizador.

Función Auto-Hold

En pesos superiores a los 2 kg se activa automáticamente la función HOLD. Aquí centellea la indicación hasta que se mida un peso estable. A continuación, la indicación se congela hasta la próxima pesada. En el visualizador aparece HOLD.

Para volver a usar la balanza sin descargarla, pulse la tecla **HOLD**.

Desconexión automática/modo económico de energía

Para ahorrar corriente, la báscula sin carga se desconecta automáticamente después de un breve tiempo.

En uso con alimentador no funciona la desconexión automática.

Conmutación de la indicación de peso

Conectar la báscula. Aparece primero el peso en el ajuste seleccionado por última vez: en kg. o en libras.

Para conmutar la indicación de peso, apretar tanto tiempo la tecla **kg/lbs**, hasta que la indicación cambie.

Tarar la indicación de peso (TARE)

La función de tara es útil, si no se debe tener en cuenta un peso adicional (por ejemplo pañuelos o una manta en la superficie de pesada) en el resultado de la pesada. Proceder de la manera siguiente:

Pulsar la tecla de **TARE** mientras se encuentra el peso extra sobre la báscula y esperar hasta que aparezca **0.000** en el visualizador.

¡Importante!

El peso extra máximo es de 10 kg. El peso máximo visualizable se reduce en el peso de los objetos ya colocados.

Ahora puede realizar todas las pesadas que desee con este peso adicional.

Puede desconectar la TARA apretando de nuevo en la tecla **TARE** o desconectando la báscula.

Limpieza

Limpiar la artesa y el cuerpo de la báscula, según fuera preciso, con un detergente doméstico o con un desinfectante corriente. Seguir los avisos del fabricante.

¿ Qué hacer cuando...

... con carga no aparece ninguna indicación de peso?

¿Está conectada la báscula?

Compruebe las pilas.

...no aparece 0.000 antes de pesar?

Desconectar y volver a conectar la báscula sin cargarla en ese tiempo.

... un segmento luce constantemente o nada en absoluto?

El punto correspondiente remite a un fallo. Llamar al servicio de mantenimiento.

... aparece la indicación ?

La tensión de pilas se acaba. Debería cambiar las pilas en los próximos días.

... aparece la indicación bAŁŁ ?

Las pilas están vacías. Coloque pilas nuevas.

... aparece la indicación 5ŁDP ?

Se sobrepasó la carga máxima.

... aparece la indicación ŁENP ?

La temperatura ambiente de la báscula es demasiado alta o baja. Colocar la báscula a una temperatura entre +10 °C y +40 °C. Esperar unos 15 minutos hasta que la báscula se haya adaptado a la temperatura ambiente y realizar de nuevo la pesada.

... aparece la indicación Er:0 1 Ł ?

La báscula está muy cargada o ha sido cargada demasiado en una esquina. Descargar la báscula y distribuir el peso homogéneamente y conectar de nuevo.

... aparece la indicación Er:0 1 Ł ?

Se ha conectado la báscula con una carga muy grande. Descargar la báscula y conectar de nuevo.

Datos técnicos

Medidas

Fondo: 358 mm

Anchura: 620 mm

Altura: 190 mm

Peso aprox. 3,2 kg

Gama de temperatura +10 °C

hasta +40 °C

Carga máxima 20 kg / 44 lbs

División de precisión

0 hasta 10 kg /

0 hasta 22 lbs: 5 g / 0.2 ozs

10 hasta 20 kg /

22 hasta 44 lbs: 10 g / 0.5 ozs

Precisión mejor de ±0,3% / ±10 g

Gama de tara hasta 10 kg / 22 lbs

Función Auto-Hold sí

Abastecimiento de corriente pila/

Equipo de alimentación (opcional)

Consumo aprox. 25 mA

Accesorios

Equipo de alimentación enchufable

Utilizar exclusivamente equipos de alimentación enchufables originales seca con 9V o tensión de salida regulada de 12 V. Los equipos de alimentación usuales pueden suministrar una tensión más alta de la que está indicada en ellos y deteriorar así la báscula.

Fuente de alimentación con enchufe, Euro: 230V~ / 50Hz / 12V= / 130mA, seca n°: 68-32-10-252

Fuente de alimentación en modo de conmutación, 100-240V~ / 50-60Hz / 12V= / 0.5A, seca n°: 68-32-10-265

Reposacabezas y reposapiés, seca n°: 418-00-00-009

Eliminación

Eliminación del aparato



No elimine el aparato a través de la basura doméstica. El aparato debe eliminarse de forma apropiada como residuo electrónico. Observe las correspondientes disposiciones nacionales. Para más información, diríjase a nuestro servicio técnico a través de:

service@seca.com

Pilas

No tire las pilas gastadas al cubo de la basura. Elimine las pilas en los puntos de recogida más cerca de su casa. Compre pilas ecológicas sin mercurio (Hg), cadmio (Cd) y sin plomo (Pb).

Garantía

Garantizamos 2 años de garantía a partir de la fecha de entrega por los fallos debidos a fallos de material o de fabricación. Se excluyen todas las piezas móviles como p. ej. pilas, cables, equipos de alimentación, acumuladores, etc. Los fallos que recaigan durante el periodo de garantía se subsanarán gratis presentando el recibo de compra. Otros derechos no pueden tenerse en consideración. El transporte de ida y vuelta corre a cargo del cliente, si el aparato se encuentra en otro lugar de la sede del cliente.

Sólo se concederán derechos de garantía en casos de daños de transporte, si en el transporte se usó el embalaje original y la báscula se aseguró y sujetó tal como en su estado original. Por lo tanto, conserve todas las piezas de embalaje.

La garantía caduca si el aparato es abierto por personas que no han sido autorizadas expresamente para ello por seca.

Rogamos a los clientes extranjeros que se dirijan ante un caso de garantía al vendedor del país respectivo.

Vivissime congratulazioni!

Con la bilancia elettronica per lattanti **seca 374** avete acquistato un apparecchio di alta precisione ed allo stesso tempo robusto.

Da oltre 150 anni la seca dedica la sua esperienza al servizio della salute e, nella sua qualità di azienda leader sul mercato in numerosi Paesi del mondo, stabilisce sempre dei nuovi standard con i suoi sviluppi innovativi per la pesatura e la misurazione.

La bilancia elettronica per lattanti **seca 374** è concepita per l'impiego nel settore professionale. Essa serve sia per la determinazione del peso alla nascita, che per il controllo dell'aumento del peso durante il processo di crescita.

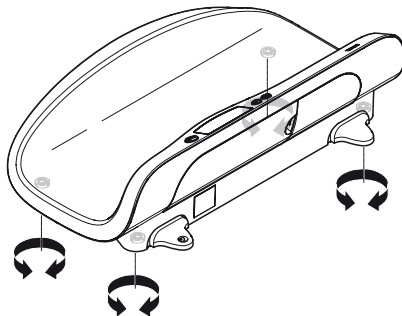
Sicurezza

- Osservate le avvertenze nelle istruzioni per l'uso.
- Non lasciate mai il lattante senza sorveglianza sulla bilancia.
- Non dovete lasciar cadere la bilancia oppure esporla ad urti violenti.
- Fate eseguire le riparazioni esclusivamente da personale autorizzato.

Installazione della bilancia

Alla consegna la bilancia è completamente montata. Rimuovete l'imballaggio e collocate la bilancia su un appoggio solido e piano.


Allineare la bilancia girando la vite dei piedini. La bilancia deve poggiare correttamente su tutti i piedini.



Alimentazione elettrica

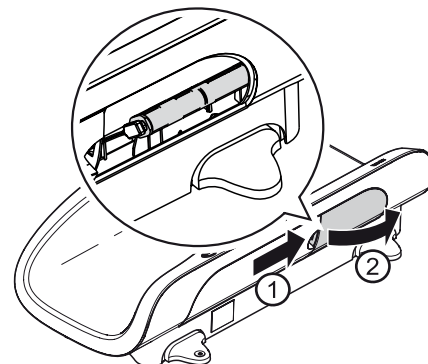
L'alimentazione elettrica della bilancia avviene mediante batterie o un alimentatore (opzionale). Lo schermo a cristalli liquidi ha un basso consumo di corrente: con un set di batterie si possono fare 4000 pesature. Quando la tensione della batteria non è più sufficiente, nel display appare **bAtt**.

Batteria ed alimentatore

Se sullo schermo viene visualizzato  oppure **bAtt**, sostituire le batterie. Sono necessarie 6 batterie mignon di tipo AA da 1,5 Volt

- Girare in avanti la parte posteriore dell'apparecchio.

- Premere sulla chiusura dell'alloggiamento portabatteria e sollevare il coperchio.

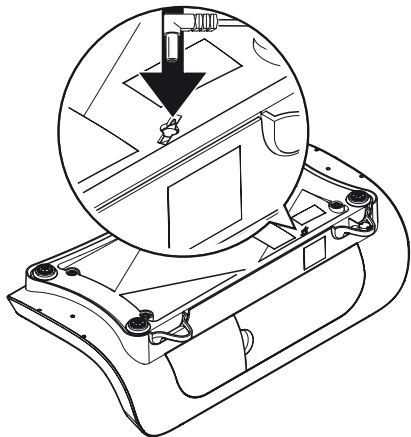


- Estrarre il supporto contenente le batterie.
- Rimuovere le batterie esaurite e inserire batterie nuove nel supporto.

Prestare attenzione alla giusta polarizzazione.

- Inserire il supporto con le batterie nell'alloggiamento.
- Chiudere il coperchio.

Collegamento per alimentatore:



Uso

Pesatura corretta

- Premere il tasto start dopo aver scaricato la bilancia.

Nel display appariranno l'uno dopo l'altro **SECA**, **88888** e **0.000**. La bilancia è quindi azzerata automaticamente e pronta all'uso.



- Mettete il lattante sulla bilancia.
- Leggete il risultato della pesatura sul display digitale.

Nella soluzione da 5 g per quanto riguarda le parti, lo schermo raggiunge un peso di 10 kg, nella soluzione da 10 g raggiunge i 20 kg.

Premendo ancora un volta il tasto **START**, si spegne la bilancia

Se la bilancia funziona con un alimentatore, sul display appare il simbolo ψ .

Funzione Auto Hold

Nel caso di pesi superiori a 2 kg la funzione HOLD viene attivata automaticamente. Il display lampeggia, fino a quando è stato misurato un peso stabile. Il display viene quindi "congelato" fino alla pesatura successiva. Nel display appare HOLD.

Per eseguire una nuova misurazione senza prima aver scaricato la bilancia, premere il tasto **HOLD**.

Spegnimento automatico / modo risparmio corrente

Per risparmiare corrente, la bilancia si spegne da sola dopo breve tempo, quando non è caricata.

In caso di utilizzo mediante alimentatore, non avviene alcuna interruzione automatica.

Commutazione dell'indicazione del peso

Accendete la bilancia. La visualizzazione del peso viene effettuata nell'ultima impostazio-

ne selezionata, in kg oppure in libbre.

Per cambiare la visualizzazione del peso, premete il tasto **kg/lbs**, fino a quando l'indicazione cambia.

Taratura dell'indicazione del peso (TARE)

La funzione Tara è utile, quando non si deve tener conto di un peso supplementare (per esempio dei panni oppure un supporto sulla superficie di pesatura) nel risultato della pesatura. Procedete come segue:

Premete il tasto **TARE** mentre il peso supplementare si trova sulla bilancia ed attendete fino a quando sul display appare **0.000**.

Importante!

Il peso supplementare massimo ammonta a 10 kg. Il massimo peso che può essere visualizzato si riduce del peso degli oggetti già appoggiati.

Potete ora eseguire un numero qualsiasi di pesature con questo peso supplementare.

Potete disattivare la TARA premendo ancora una volta sul tasto **TARE** oppure spegnendo la bilancia.

Pulizia

Pulite la conca e la carrozzeria, quando se ne presenta la necessità con un detersivo per usi domestici oppure con un disinfettante reperibile nel normale commercio. Osservate le avvertenze del fabbricante.

Cosa fare se ...

... quando la bilancia è caricata non appare nessun'indicazione del peso?

La bilancia è accesa?

Controllare le batterie.

... prima di pesare non appare 0.0000?

Spegnete la bilancia e riaccendetela, quando lo fate la bilancia non deve essere caricata.

... un segmento rimane continuamente acceso o non si accende affatto?

Il punto corrispondente presenta un errore. Informate il Servizio Manutenzione.

... appare la segnalazione ?

La tensione delle batterie viene meno. Le batterie dovrebbero essere sostituite nei prossimi giorni.

... appare la segnalazione ?

Le batterie sono esaurite. Inserire nuove batterie.

... appare la segnalazione ?

La portata massima è stata superata.

... appare la segnalazione ?

La temperatura ambiente della bilancia è troppo alta o troppo bassa. Mettete la bilancia in una temperatura ambiente tra +10 °C e +40 °C. Attendete circa 15 minuti, fino a quando la bilancia si è adattata alla temperatura ambiente e pesate di nuovo.

... appaiono le segnalazioni ?

La bilancia è stata caricata con un carico troppo alto oppure troppo fortemente su un angolo. Scaricare la bilancia oppure

distribuire più uniformemente il carico ed avviare di nuovo la bilancia.

... appaiono le segnalazioni ?

La bilancia è stata accesa con un carico troppo grande. Scaricare la bilancia ed avviarla di nuovo.

Specifiche tecniche

Dimensioni

Profondità: 358 mm

Larghezza: 620 mm

Altezza: 190 mm

Peso proprio circa 3,2 kg

Campo di temperatura +10 °C

fino a +40 °C

Carico massimo 20 kg / 44 lbs

Divisione fine

0 fino a 10 kg /

0 fino a 22 lbs: 5 g / 0.2 ozs

10 fino a 20 kg /

22 fino a 44 lbs: 10 g / 0.5 ozs

Precisione superiore a $\pm 0,3\%$ / ± 10 g

Campo di taratura fino a 10 kg / 22 lbs

Funzione Auto-Hold sì

Alimentazione Batteria/

alimentatore (opzione)

Corrente assorbita circa 25 mA

Accessori

Alimentatore rete a spina

Utilizzate esclusivamente gli alimentatori rete a spina con tensione d'uscita da 9V oppure a 12 Volt stabilizzati. Alimentatori rete normalmente in commercio possono fornire una tensione più elevata di quando vi venga dichiarato e quindi possono dare luogo a danni alla bilancia.

Alimentatore a spina, Europa: 230 V~/50 Hz/12 V= / 130 mA, num. ord. 68-32-10-252

Alimentatore a commutazione: 100-240V~/50-60Hz / 12V= / 0.5A seca, N° 68-32-10-265

Copricapo e indumenti protettivi per i piedi, num. ord. 418-00-00-009

Smaltimento

Smaltimento dell'apparecchio



Non smaltire l'apparecchio con i rifiuti domestici. L'apparecchio deve essere adeguatamente smaltito come rottame elettronico. Rispettare le norme nazionali in materia. Per ulteriori informazioni rivolgersi al nostro Servizio Assistenza all'indirizzo:

service@seca.com

Batterie

Non gettate le batterie nei rifiuti domestici. Smaltitele tramite i centri di raccolta nelle vostre vicinanze. Quando acquistate delle batterie nuove scegliete batterie poco inquinanti senza mercurio (Hg), cadmio (Cd) e senza piombo (Pb).

Garanzia

Per difetti che si possono ricondurre ad errori di materiale o di fabbricazione vale un termine di garanzia di due anni a partire dalla consegna. Tutte le parti mobili come, ad esempio, batterie, cavi, alimentatori, accumulatori, ecc, ne sono escluse. Difetti che sono coperti dalla garanzia, verranno eliminati gratuitamente per il cliente contro presentazione della ricevuta d'acquisto. Non è possibile prendere in considerazione altre pretese. I costi del trasporto di andata e di ritorno sono a carico del cliente, se l'apparecchio si trova in un luogo diverso dal domicilio del cliente. Nel caso di danni dovuti al trasporto i diritti di garanzia si possono far valere solo, se per il trasporto si è utilizzato l'imballaggio originale completo e la bilancia vi è stata fissata in modo conforme allo stato dell'imballaggio originale. Conservate quindi le parti dell'imballaggio.

Non vi è nessuna garanzia, se l'apparecchio è stato aperto da persone, che non sono state esplicitamente autorizzate a ciò dalla seca.

Preghiamo i clienti all'estero di rivolgersi nei casi previsti dalla garanzia direttamente al venditore del rispettivo Paese.

Muitos parabéns!

Com a balança electrónica para recém-nascidos **seca 374** adquiriu um aparelho robusto e, em simultâneo, de elevada precisão. Desde há mais de 150 anos que a seca coloca toda a sua experiência ao serviço da saúde, afirmando-se como líder incontestado em vários países pelas inovações que apresenta no domínio da pesagem e da antropometria.

A balança electrónica para recém-nascidos **seca 374** foi concebida para a utilização na área profissional. Ela serve para determinar o peso de nascença, bem como para controlar o aumento de peso durante o processo de crescimento.

Segurança

- Respeite as indicações apresentadas no manual de utilização.
- Nunca deixe uma criança sem vigilância em cima da balança.
- Nunca deixe cair a balança, nem a sujeite a embates violentos.
- Encarregue unicamente pessoas autorizadas para efectuarem os trabalhos de reparação.

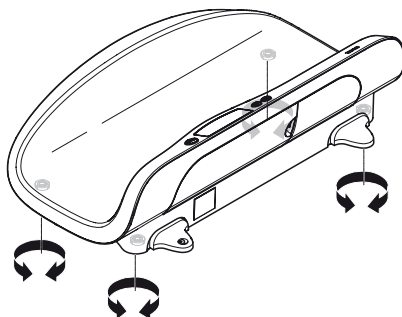
Instalação da balança

A balança está totalmente montada quando é fornecida.

Remova a embalagem e coloque a balança

numa superfície fixa e plana.

Nivele a balança rodando os pés roscados. A balança tem de estar apoiada com todos os pés sobre a superfície.



Alimentação de corrente

A alimentação de corrente da balança é realizada através de pilhas ou de uma fonte de alimentação (opcional).

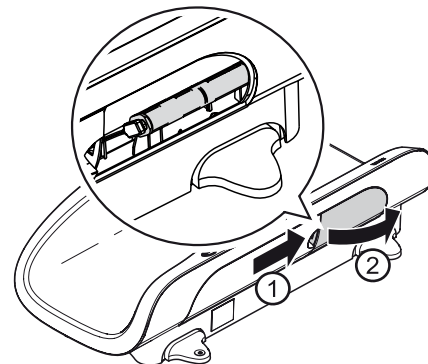
O mostrador LC tem um consumo de corrente reduzido – com um único conjunto de pilhas podem efetuar-se 4000 pesagens. Quando a tensão das pilhas já não é suficiente, o mostrador exhibe **bAEE**.

Pilhas e fonte de alimentação

Quando o mostrador exhibir ou **bAEE**, as pilhas devem ser substituídas. Necessita de 6 pilhas Mignon, tipo AA, 1,5 Volts.

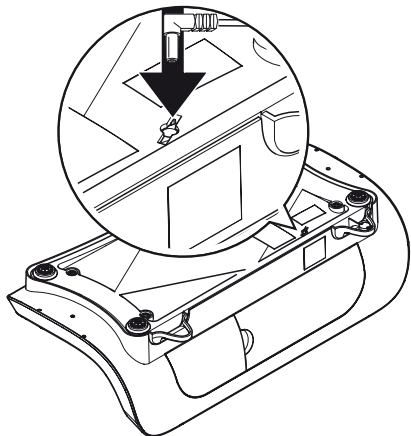
- Rode a parte traseira do aparelho para a frente.
- Pressione o fecho do compartimento

das pilhas e retire a tampa.



- Remova o suporte com as pilhas.
 - Retire as pilhas usadas e insira pilhas novas no suporte.
- Tenha atenção à polaridade correcta.**
- Coloque o suporte com as pilhas no compartimento das mesmas.
 - Feche a tampa.

Conexão para a fonte de alimentação:



Operação

Pesar correctamente

- Com a balança não carregada, pressione o botão **START**.

O mostrador exibe sucessivamente **SECA**, **88888**. e **0.000**. Em seguida, a balança comuta automaticamente para zero e fica operacional.



- Coloque o recém-nascido na balança.
- Leia o resultado da pesagem no mostrador digital.

A indicação é realizada com uma resolução de 5 g no âmbito de pesagem até 10 kg e de 10 g no âmbito de pesagem até 20 kg.

A balança é desligada quando se volta a pressionar o botão **START**.

Se a balança for operada com uma fonte de alimentação, o mostrador exibe o símbolo Ψ .

Função automática HOLD

Nos pesos acima de 2 kg, a função HOLD é automaticamente activada. Durante esse processo a indicação pisca até que um peso estável seja medido. Em seguida, a indicação, é memorizada até à próxima pesagem. O mostrador exibe HOLD.

Para realizar uma nova medição, sem remover previamente o peso da balança, pressione o botão **HOLD**.

Desactivação automática/modo de poupança de energia

Para poupar energia, a balança não carregada desliga-se após breves instantes. Durante o funcionamento com a fonte de alimentação, a desactivação automática permanece inactiva.

Comutação da indicação do peso

Ligue a balança. Em primeiro lugar, a indicação do peso é realizada com o último ajuste seleccionado, ou seja, em quilogramas ou em libras.

Para comutar a indicação do peso, pressione o botão **kg/lbs**, até a indicação mudar.

Tarar a indicação do peso (TARE)

A função TARA é útil quando não se necessita de respeitar um peso adicional (por exemplo, toalhas, ou um resguardo na superfície de pesagem) no resultado de pesagem. Proceda da seguinte forma:

Pressione o botão **TARE** enquanto o peso adicional se encontra na balança e aguarde até o mostrador exibir **0.000**.

Importante!

O peso adicional máximo é de 10 kg. O peso máximo indicável é reduzido pelo peso dos objectos já colocados na balança.

Agora, poderá realizar as pesagens que pretender com este peso adicional.

Pode desligar a função TARA pressionando novamente o botão **TARE** ou desligando a balança.

Limpeza

De acordo com a necessidade, limpe a cavidade e o corpo da balança com um detergente doméstico ou um agente de desinfectação comercial. Respeite as instruções do fabricante.

O que fazer quando...

... não é exibida uma indicação do peso sob carga?

A balança está ligada?

Verifique as pilhas.

... não aparece antes da pesagem?

Desligue a balança e volte a ligá-la, enquanto isso, a balança não pode estar carregada.

... um segmento está sempre aceso ou não acende?

Existe provavelmente uma anomalia no ponto correspondente do sistema. Informe o serviço de assistência técnica.

... aparece a indicação ?

A tensão das baterias está a ficar fraca. Deveria substituir as pilhas nos próximos dias.

... aparece a indicação ?

As pilhas estão vazias. Insira pilhas novas.

... aparece a indicação ?

A carga máxima foi excedida.

... aparece a indicação ?

A temperatura ambiente é demasiado alta ou demasiado baixa. Coloque a balança numa temperatura ambiente entre os +10 °C e os +40 °. Aguarde 15 minutos até a balança adaptar-se à nova temperatura e volte a pesar.

... aparece a indicação ?

A balança foi demasiado carregada ou demasiado carregada num canto. Descarregar a balança ou distribuir o peso de modo uniforme e voltar a ligar a balança.

... aparece a indicação ?

A balança foi ligada com uma carga demasiado elevada. Descarregar a balança e voltar a ligar a mesma.

Dados técnicos

Dimensões

Profundidade: 358 mm

Largura: 620 mm

Altura: 190 mm

Peso próprio aprox. 3,2 kg

Âmbito de temperatura +10 °C até +40 °C

Carga máxima 20 kg / 44 lbs

Ajuste de precisão

0 até 10 kg / 0 até 22 lbs: 5 g / 0.2 ozs

10 até 20 kg / 22 até 44 lbs: 10 g / 0.5 ozs

Exactidão superior a $\pm 0,3\%$ / ± 10 g

Âmbito de tara até 10 kg / 22 lbs

Função automática HOLD sim

Alimentação de corrente pilhas/
fonte de alimentação (opcional)

Consumo de corrente aprox. 25 mA

Acessórios

Fonte de alimentação com ficha

Utilize exclusivamente fontes de alimentação com fichas originais seca com tensão de saída regulada de 9V ou de 12V. As fontes de alimentação comerciais podem fornecer uma tensão mais elevada do que a indicada na placa de características e, deste modo, causar danos na balança.

Fonte de alimentação com ficha,
Euro: 230V~ / 50Hz / 12V= / 130mA,
n.º de pedido: 68-32-10-252

Alimentador com função de transformador:
100-240V~ / 50-60Hz / 12V= / 0.5A
Nº de pedido: 68-32-10-265

Apoio de cabeça e de pés,
n.º de pedido: 418-00-00-009

Eliminação

Eliminação do aparelho



Não elimine o aparelho juntamente com o lixo doméstico. O aparelho tem de ser eliminado de forma adequada como sucata electrónica. Respeite as respectivas regulamentações nacionais. Para mais informações, entre em contacto com o nosso serviço de assistência técnica através de:

service@seca.com

Pilhas

Não deite as pilhas usadas no lixo doméstico. Elimine as pilhas através dos centros de recolha locais. Na compra de pilhas novas, escolha pilhas com baixos níveis de poluição sem mercúrio (Hg), cádmio (Cd) e sem chumbo (Pb).

Garantia

A garantia para falhas decorrentes de defeito do material ou de fabrico é de dois anos, a partir da data do fornecimento. Excluem-se todas as partes móveis, como pilhas, cabos, fontes de alimentação, baterias recarregáveis, etc. As falhas abrangidas pela garantia são corrigidas gratuitamente mediante a apresentação do talão de compra. Não serão tidas em conta outras reclamações. Os custos de transporte de e para as instalações do cliente, caso se apliquem, ficarão a cargo do cliente. Em caso de danos de transporte, os direitos à garantia apenas podem ser exigidos se para o transporte foi utilizada a embalagem original completa e a balança foi fixada e protegida de acordo com o estado original da embalagem. Por este motivo, guarde todos os componentes da embalagem.

A garantia é excluída se o aparelho tiver sido aberto por pessoas não expressamente autorizadas, pela seca, para o efeito.

Solicitamos aos nossos clientes internacionais que, caso tenham direito à garantia, se dirijam directamente ao revendedor do país onde se encontram.

CE Konformitätserklärung

D Die Personenwaage **seca 374** erfüllt im Wesentlichen die Richtlinie 2004/108/EG über die elektromagnetische Verträglichkeit.

! Sollte es trotzdem bei der Benutzung der Waage in der Nähe von starken elektromagnetischen Strahlern wie zum Beispiel Mikrowellengeräten, mobilen Telefonen, Handsprechfunkgeräten usw. zu vorübergehenden Störungen bzw. Fehlwägungen kommen, entfernen Sie bitte die Waage von der Störquelle oder schalten Sie die Störquelle aus und wiederholen Sie die Wägung.

CE Declaration of conformity

GB The personal scales **seca 374** largely fulfils the electromagnetic compatibility guideline 2004/108/EC.

! If temporary interference and/or inaccurate weighing should nevertheless occur when the scale is used in the vicinity of intensive electromagnetic radiation sources such as microwave appliances, mobile telephones, walkie-talkies and the like, please move the scale away from the interference source or switch off the interference source and repeat the weighing operation.

CE Déclaration de conformité

F Le pèse-personnes **seca 374** répond pour l'essentiel à la directive 2004/108/CE relative à la compatibilité électromagnétique.

! Si toutefois, lors de l'utilisation du pèse-personne à proximité de sources de rayonnement électromagnétique telles que des fours micro-ondes, des téléphones mobiles, des walkies-talkies, etc., des perturbations provisoires ou des erreurs de pesage apparaissent, veuillez éloigner le pèse-personne de la source de perturbations ou déconnectez celle-ci et répétez l'opération de pesage.

CE Declaración de conformidad

E La báscula pesapersona **seca 374** cumple en esencia la Directiva 2004/108/CE sobre tolerancia electromagnética.

! Si a pesar de ello, se produjeran anomalías o malas pesadas temporales al usar la báscula en la proximidad de fuertes emisores electromagnéticos tales como p. ej. microondas, teléfonos móviles, radiotelefonos, etc., aleje la báscula de la fuente causante de las perturbaciones o desconecte esta fuente y repita la pesada.

CE Dichiarazione di conformità

I La bilancia pesapersona **seca 374** è sostanzialmente conforme alla direttiva 2004/108/CE sulla compatibilità elettromagnetica.

! Se, ciò nonostante, quando si utilizza la bilancia nelle vicinanze di forti emettitori di radiazioni elettromagnetiche, come, ad esempio, apparecchi a microonde, telefoni cellulari, radiotelefoni ecc., si dovessero verificare dei disturbi passeggeri o, rispettivamente, errori nella pesatura, allontanate per favore la bilancia dalla sorgente dei disturbi oppure spegnete quest'ultima e ripetete la pesatura.

CE Overensstemmelsesattest

DK Personvægten **seca 374** opfylder i alt væsentligt direktiv 2004/108/EF om elektromagnetisk kompatibilitet.

! Skulle der alligevel ved brugen af vægten i nærheden af stærke elektromagnetiske stråler, for eksempel mikrobølgeapparater, mobile telefoner, walkie-talkier osv., forekomme forbigående forstyrrelser eller fejlvæjninger, skal De fjerne vægten fra støjkilden eller slukke for støjkilden og gentage væjningen.

CE Försäkran om överensstämmighet

S Personvågen **seca 374** uppfyller i huvudsak direktivet 2004/108/EG om elektromagnetisk kompatibilitet.

! Om vågen används i närheten av starka elektromagnetiska störningskällor som t.ex. mikrougnar, mobiltelefoner, radiosändare osv. och det uppstår övergående störningar eller felaktiga mätningar skall antingen vågen avlägsnas från störningskällan eller störningskällan stängas av och därefter skall vägningen upprepas igen.

CE Konformitetserklæring

N Personvekten **seca 374** samsvarer i vesentlig grad med EU-direktiv 2004/108/EF om elektromagnetisk kompatibilitet.

! Hvis det allikevel skulle forekomme forbigående forstyrrelser eller feilveininger ved bruk av vekten i nærheten av sterke elektromagnetiske stråler, som f.eks. mikrobølgeovner, mobiltelefoner, bærbare radio-kommunikasjonsapparater etc., skal vekten tas bort fra forstyrrelseskilden eller forstyrrelseskilden slås av og veingen gjentas.

CE Vaatimuksenmukaisuus-vakuutus

FIN Henkilövaaka **seca 374** vastaa pääosiltaan sähkömagneettista yhteensopivuutta koskevaa direktiiviä 2004/108/EY.

! Jos tästä huolimatta käytettäessä vaakaa voimakkaiden sähkömagneettisten kenttien kuten esimerkiksi mikroaaltolaitteiden, matkapuhelinten, radiopuhelimien jne. läheisyydessä esiintyy ohimeneviä häiriöitä tai virhepunnituksia, poista vaaka häiriölähteen läheltä tai kytkä häiriölähde pois päältä ja toista punnitus.

CE Verklaring van overeenkomst

NL

De personenweegschaal **seca 374** voldoet in essentie aan de richtlijn 2004/108/EG voor elektromagnetische compatibiliteit.

⚠ Wanneer niettemin bij de toepassing van het apparaat in de nabijheid van sterke elektromagnetische stralen zoals bijv. magnetrons, mobiele telefoons, walkietalkies enz. tijdelijke storingen c.q. foute bewegingen ontstaan, dient u de weegschaal van de storingsbron te verwijderen of de storingsbron uit te schakelen en de weging te herhalen.

CE Declaração de Conformidade

P

A balança para adultos **seca 374** cumpre, no essencial, a diretiva 2004/108/CE sobre compatibilidade electromagnética.

⚠ Não obstante, se temporariamente forem detectadas interferências ou pesagens erradas quando a balança for utilizada na proximidade de fontes de forte radiação electromagnética, como sejam aparelhos de microondas, telefones móveis ou aparelhos radiotelefónicos portáteis, afaste a balança da fonte de interferência ou desligue o aparelho causador da interferência repita a pesagem.

CE Δήλωση Συμμόρφωσης

GR

Η ζυγαριά ατόμων **seca 374** ανταποκρίνεται βασικά στην Οδηγία 2004/108/ΕΚ περί ηλεκτρομαγνητικής συμβατότητας.

⚠ Σε περίπτωση που παρόλα αυτά προκληθούν προσωρινές δυσλειτουργίες ή εσφαλμένες μετρήσεις κατά τη χρήση της ζυγαριάς πλησίον ισχυρών ηλεκτρομαγνητικών ακτινοβολιών όπως για παράδειγμα συσκευών μικροκυμάτων, κινητών τηλεφώνων ή ραδιοασυρμάτων κ.λπ., απομακρύνετε τη ζυγαριά από την πηγή που προκαλεί παράσιτα ή απενεργοποιήστε την πηγή παρασίτων και επαναλάβετε το ζύγισμα.

CE Prohlášení o shodě

CZ

Osobní váhy **seca 374** v podstatě splňuje směrnici 2004/108/ES o elektromagnetické kompatibilitě.

⚠ Pokud by přesto docházelo při používání vah v blízkosti silného elektromagnetického záření, např. mikrovlnných přístrojů, mobilních telefonů, vysílaček atd., k přechodným poruchám, popř. chybnému vážení, přemístěte váhy od zdroje rušení nebo zdroj rušení vypněte a vážení zopakujte.

CE Vastavusdeklaratsioon

EST

Terhishoiuteenuse osutamisel kasutatavad kaalud **seca 374** vastab põhisias elektromagnetilise ühilduvuse kohta kehtiva direktiivi 2004/108/EÜ nõuetele.

⚠ Kui vaatamata sellele tekivad kaalude kasutamisel tugeva elektromagnetkiirguse, näiteks mikrolaine-seadmete, mobiiltelefonide, raadio-käsitelofonide jne lähedal lühiajalised häired või valed kaalumistulemused, paigutage kaalud häireallikast kaugemale või lülitage häireallikas välja ning korrake kaalumist.

CE Megfelelősségi nyilatkozat

HU

A személyi mérleg **seca 374** megfelel a 2004/108/EK elektromágneses összeférhetőségről szóló irányelv alapvető követelményeinek.

⚠ Amennyiben a mérleg használatá közben, erős elektromágneses sugárzás, pl. mikrohullámú készülékek, mobiltelefonok, walkie-talkie stb. közelében átmeneti zavar vagy hibás mérés fordul elő, távolítsa el a mérleget a zavarforrástól, vagy kapcsolja ki a zavarforrást, majd ismétlje meg a mérést.

CE Atitikties patvirtinimas

LT

A személyi mērlēg **seca 374** atitinka direktivos 2004/108/EB dēl prietaisų elektromagnetinio suderinamumo reikalavimus.

⚠ Jeigu naudojant svarstyklės šalia stiprių elektromagnetinių spindulių, sklaidžiamų, pavyzdžiui, mikrobangų krosnelių, mobiliųjų telefonų, nešiojamų radijų ir pan., vienas įrenginys trikdo kito įrenginio veikimą, patraukite svarstyklės toliau nuo tokio prietaiso arba išjunkite elektros maitinimą ir pasverkite iš naujo.

CE Atbilstības apliecinājums

LV

Personālsvari **seca 374** pamatā atbilst direktīvai 2004/108/EK par elektromagnētisko savietojamību.

⚠ Tā kā svaru izmantošanas laikā spēcīga elektromagnētiskā starojuma tuvumā, piemēram, pie mikroviļņu iekārtām, mobilajiem telefoniem, rokas skaļruņiem u. tml., iespējami pārejoši traucējumi vai kļūdaini svaru rādījumi, lūdzu, attāliniet svarus no traucējuma avota vai izslēdziet traucējuma avotu un atkārtojiet svaru mērījumus.

CE Oświadczenie o zgodności

PL

Waga osobowa **seca 374** spełnia w istotnych punktach wymogi dyrektywy 2004/108/WE na temat zgodności elektromagnetycznej.

⚠ Jeśli mimo to dojdzie do nieprawidłowego pomiaru wzgl. przejściowych zakłóceń podczas korzystania z wagi w obrębie działania silnych pól elektromagnetycznych, jak np. w pobliżu kuchennek mikrofalowych, telefonów komórkowych, krótkofalówek itp., to należy usunąć wagę z zasięgu działania tego pola bądź wyłączyć źródło zakłóceń i powtórzyć ważenie.

CE Izjava o skladnosti

SLO

Osebna tehnica **seca 374** je v skladu s predpisi 2004/108/ES glede elektromagnetske skladnosti.

⚠ Če se pri uporabi tehnice v bližini močnih virov elektromagnetskih polj, kot so na primer mikrovalovne pečice, mobilni telefoni, ročne radijske naprave in podobno, pojavijo motnje ali napačne meritve, odstranite tehniko z mesta, kjer se motnje pojavljajo, ali izključite vir motenj in ponovno opravite meritve.

SK

CE Vyhlásenie o zhode

Osobná váha **seca 374** v podstate spĺňa požiadavky podľa smernice 2004/108/ES o elektromagnetickej znášanlivosti.

⚠ Ak by aj napriek tomu dochádzalo pri používaní váhy v blízkosti silných zdrojov elektromagnetického vyžarovania, ako sú napríklad mikrovlnné rúry, mobilné telefóny, ručné rádiotelefóny, atď. k prechodným poruchám, resp. nesprávnym váženiam, váhu presuňte do väčšej vzdialenosti od zdroja rušenia a váženie zopakujte.

TR

CE Onay belgesi

Yetişkin tartısı **seca 374** elektromanyetik dayanırlılık bakımından 2004/108/EG yönergesine büyük oranda uymaktadır.

⚠ Buna rağmen tartının örn. mikrodalga fırın, mobil telefon, telsiz telefon vs gibi elektromanyetik ısıma yapan cihazların yakınında kullanılması durumunda geçici parazitlenmeler veya hatalı tartımlar meydana gelirse, baskülü parazit kaynağından uzaklaştırın veya parazit kaynağını kapatın ve tartımı tekrarlayın.

Sönke Vogel
Geschäftsführer Finanzen & Technik
seca gmbh & co. kg.
Hammer Steindamm 9-25
22089 Hamburg
Telefon: +49 40.200 000-0
Telefax: +49 40.200 000-50

ⓘ: www.seca.com

Hamburg: Oktober 2008

seca deutschland

Medical Scales and Measuring Systems

seca gmbh & co. kg.

Hammer Steindamm 9-25

22089 Hamburg • Germany

Phone • +49 (0)40 20 00 00 0

Fax • +49 (0)40 20 00 00 50

E-mail • info@seca.com

All contact data under www.seca.com

seca
group

seca deutschland

seca france

seca united kingdom

seca north america

seca schweiz

seca zhong guo

seca nihon

seca mexico

seca austria