

CE 0123 Declaration of conformity • Certificat de conformité • Declaración de conformidad • Konformitätserklärung • Dichiarazione di conformità • Overensstemmelsesattest • Försäkran om överensstämmelse • Konformitetserklæring • Vaatimuksenmukaisuusvakuutus • Verklaring van overeenkomst • Declaração de conformidade • Δήλωση Συμβατότητας

- GB** The equipment for measuring length **seca 217** meets the applicable requirements of Directive 93/42/EEC (class I with measuring function) on medical products.
Batch no.: see ID plate
- F** Appareil de mesure à fonctionnement **seca 217** satisfait aux exigences de la directive 93/42/CEE (classe 1 avec fonction de mesure) sur les dispositifs médicaux.
N° de lot : voir plaque signalétique
- E** Equipo para medición longitudinal **seca 217** cumple las exigencias básicas de la Directiva 93/42/CEE (clase I con función de medición) sobre productos médicos.
N° de lote: véase placa de marca de identificación
- D** Das Längenmessgerät **seca 217** erfüllt die grundlegenden Anforderungen der Richtlinie 93/42/EWG (Klasse I mit Messfunktion) über Medizinprodukte.
Chargenr.: siehe Kennzeichnungsschild
- I** Lo strumento per la misura della statura **seca 217** è conforme ai requisiti vigenti della Direttiva 93/42/CEE (Classe I con funzione di misura) sui prodotti medicali.
N. di lotto: v. la targhetta dati
- DK** Længdemåleapparatet **seca 217** opfylder de grundlæggende krav i direktiv 93/42/EØF (klasse I med målefunktion) om medicinske produkter.
Partinr.: se mærkeskilt
- S** Längdmätinstrumentet **seca 217** uppfyller kraven i direktivet 93/42/EEG (klass I med mätfunktion) för medicinska produkter.
Partinr.: se märkskylt
- N** Lengdemåleren **seca 217** oppfyller de grunnleggende kravene ifølge direktiv 93/42/EØS (klasse I med målefunksjon) for medisinske produkter.
Lot nr.: Se identifikasjonsskilt
- FIN** Pituuden mittauslaite **seca 217** täyttää lääkinällisiä laitteita koskevan direktiivin 93/42/ETY (luokka I, mittaustoinnin omaavat laitteet) vaatimukset.
Valmistuserän numero: ks. tunnustekilpi
- NL** De lengtemeter **seca 217** voldoet aan de geldende eisen van de richtlijn 93/42/EEG (klasse I met meetfunctie) inzake medische producten.
Chargennummer: zie etiket
O aparelho de medição da altura **seca 217** cumpre os requisitos prescritos pela Directiva do Conselho 93/42/CEE (classe I com função de medição) sobre artigos médicos.
N.º de carga: ver chapa de identificação
Η συσκευή μέτρησης **seca 217** εκπληρώνει όλες τις βασικές απαιτήσεις της Οδηγίας 93/42/ΕΟΚ (Κλάση Ι με λειτουργία μέτρησης) όσον αφορά στα ιατρικά προϊόντα.
Αρ. σειράς: βλέπε πινακίδα χαρακτηριστικών
- GR** Η συσκευή μέτρησης **seca 217** εκπληρώνει όλες τις βασικές απαιτήσεις της Οδηγίας 93/42/ΕΟΚ (Κλάση Ι με λειτουργία μέτρησης) όσον αφορά στα ιατρικά προϊόντα.
Αρ. σειράς: βλέπε πινακίδα χαρακτηριστικών

Hamburg, Dezember 2008



Sönke Vogel
Geschäftsführer Finanzen & Technik
seca gmbh & co. kg.
Hammer Steindamm 9-25
22089 Hamburg
Telefon: +49 40.200 000-0
Telefax: +49 40.200 000-50
i: www.seca.com

seca deutschland

Medical Scales and Measuring Systems

seca gmbh & co. kg.

Hammer Steindamm 9-25

22089 Hamburg • Germany

Phone • +49 (0)40 20 00 00 0

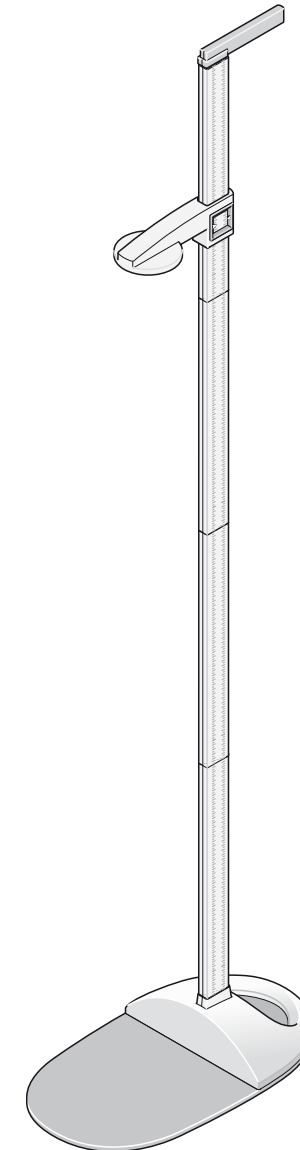
Fax • +49 (0)40 20 00 00 50

E-mail • info@seca.com

All contact data under www.seca.com

seca
group

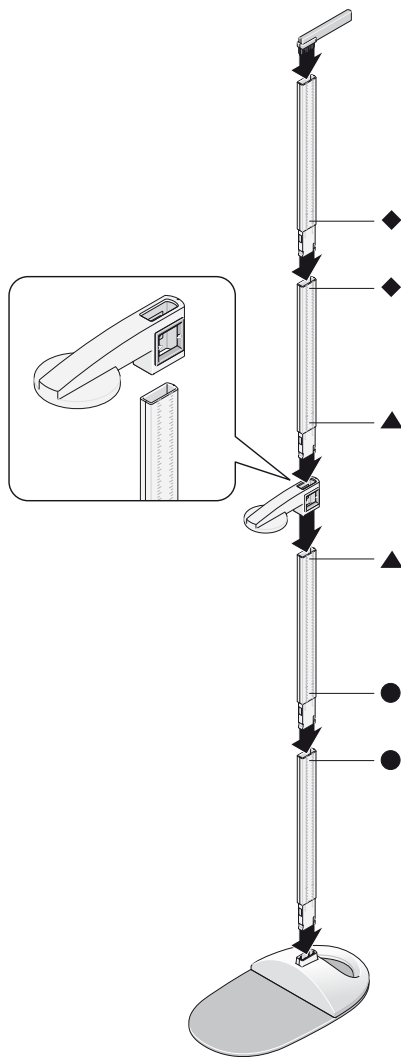
seca deutschland
seca france
seca united kingdom
seca north america
seca schweiz
seca zhong guo
seca nihon
seca mexico
seca austria



seca
Precision for health

seca 217

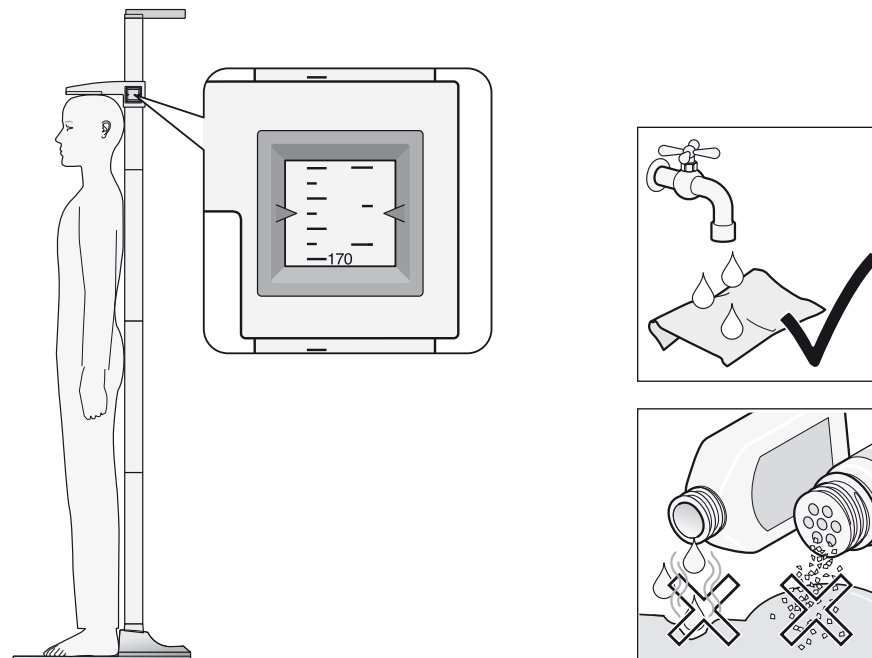
Before you start... • Avant d'utiliser la balance... • Preparativos... •
 Bevor es richtig losgeht... • Prima di cominciare veramente... • Inden
 De går i gang... • Det första du gör... • Før bruk... • Ennen kuin käytät
 vaakaa... • Voor u kunt beginnen... • Antes de começar... • Πριν από τη
 θέση λειτουργίας...



2

seca 217

Operation/Cleaning • Utilisation/Nettoyage • Manejo/Limpieza • Bedie-
 nung/Reinigung • Uso/Puliziy • Betjening/Rengøring • Användning/
 Rengöring • Betjening/Rengøring • Käyttö/Puhdistus • Bedienung/
 Reinigung • Operação/Limpeza • Χειρισμός/Καθάρισμα



Technical data • Caractéristiques techniques • Datos técnicos • Techni-
 sche Daten • Dati tecnici • Tekniske data • Tekniska data • Tekniske
 data • Tekniset tiedot • Technische gegevens • Dados técnicos •
 Τεχνικά χαρακτηριστικά

1 mm	±5 mm	20 - 205 cm	+10°C	a = 330 mm	3,7 kg
1/8 inch		8 - 81 inch	... +40°C	b = 575 mm	
				c = 2150 mm	

3